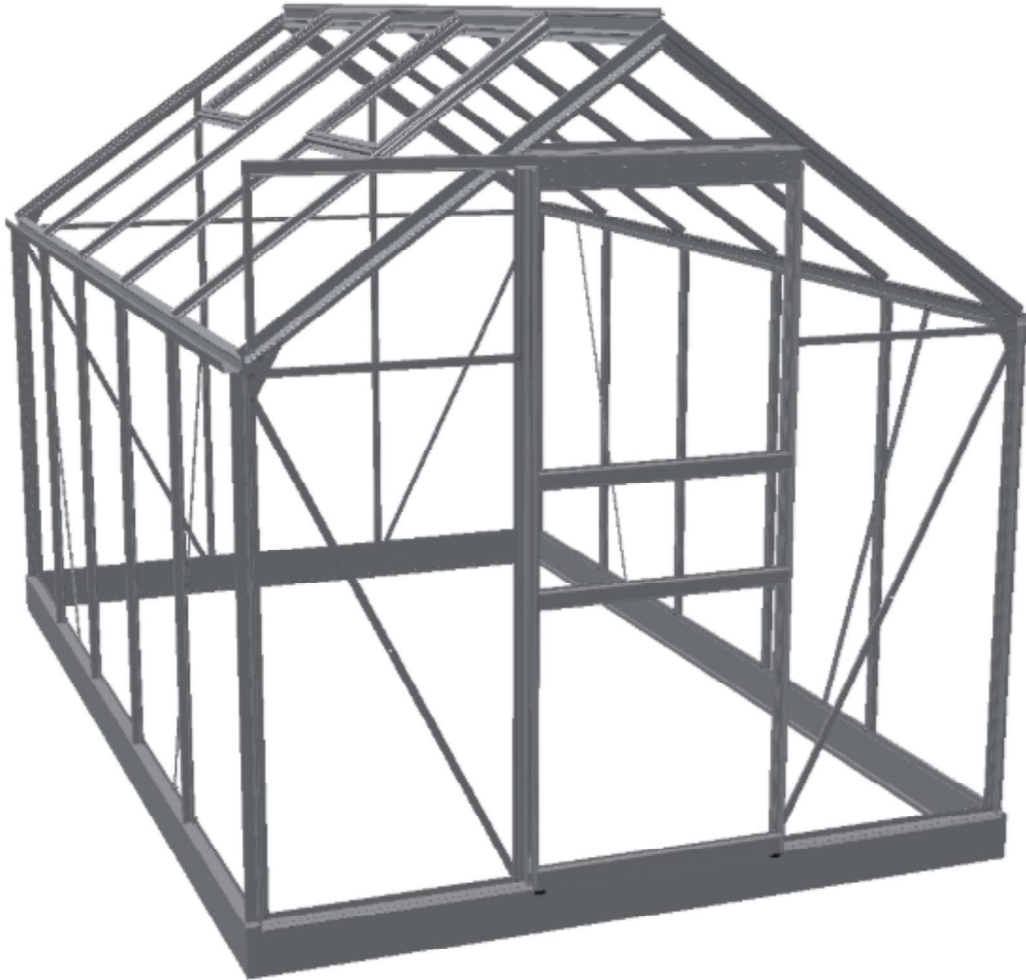


# Halls Popular

46, 66, 86, 106



28/09/17



MODEL: 46 : 2.5m<sup>2</sup>  
66 : 3.8m<sup>2</sup>  
86 : 5.0m<sup>2</sup>  
106 : 6.2m<sup>2</sup>

[www.hallsgreenhouses.com](http://www.hallsgreenhouses.com)

Please refer to website for the most up to date instructions.



**Dear Customer!**

The assembly of your new greenhouse requires no technical knowledge. However, it is important that the assembly instructions are strictly followed. The assembly instruction is a combination of text and illustrations. The profiles are packed separately in numbered packs corresponding to the order in the assembly instruction. Erect one pack at a time. All nuts bolts and fittings are found in bag No. 0 (specified on page 12). Each pack is specified in separate lists of components.

**All detailed illustrations are marked with symbols:**



Seen from inside




Seen from outside

**Precautions.**

- Assembly must be carried out in dry, calm weather.
- Always use working gloves while glazing. Greenhouse glass has sharp edges, especially if it breaks.
- Assistants and especially children must be warned broken glass is an element of danger. Pick up broken glass at once and remove with care.
- We recommend to use protective glasses while fixing spring wire glazing clips.
- Place the ladder on a level support.
- It is essential to have an assistant.

**References.**

The column marked  indicates the page(s) on which the component is used.

**Page 13 - 14:****Foundation**

If you are not using the pre-fabricated base for this greenhouse, you must have an alternative base to raise the frame off the ground, otherwise the door will not run correctly. If you are making your own base, the measurements indicated must be external measurements. We recommend 19mm x 32mm pressure treated timber for DIY base, also for wall battens.

For the pre-fabricated base, you furthermore need about 75 litres of concrete and 4 or 6 (depending on the size of greenhouse) plastic concrete pipes of about 800mm which are placed in a non-freezing depth for the fastening of the corner and/or middle anchors.

The base must be 100% level and square; the latter is ensured by checking the two diagonal measurements are equal.

For the pre-fabricated base on a solid foundation i.e. concrete pad, slabs or sleepers, the ground anchors will need to be cut to the height of the base with a hack saw as they are also corner brackets. **(A)**

**Tools**

The mounting of the greenhouse requires the tools shown on page 12.

**Pages 14-30:**

Place the components as shown on the illustration and assemble in the order shown in the pictures. Do not tighten the nuts completely until the front gable construction has been assembled.

**Fitting of glass/polycarbonate Important before glazing!**

**Make sure that the gables and sides are level and square, and that the door(s) and window(s) are functioning perfectly.**

Best order of assembly:

- 1) Rear gable – 2) Front gable – 3) Sides –
- 4) Frame assembly – 5) Roof and bracing
- 6) Doors – 7) Vents – 8) Glazing

Remember to insert extra bolts in profiles 1711 to fit 08615 and 299. Note 299 is only required in the 106 Popular.

**Pages 26-29:****Glazing**

Fit glazing strip (411) to all glazing bars, gable bars and corner posts (vertical bars) before you begin to glaze the greenhouse.

Start glazing the roof first (working from the bottom up for horticultural glass), one pane at a time.

Spring wire clips and glass holder clips are to be fitted as shown.

X = Spring wire clips, > = Glass holder clips

**Page 30:****Mounting of Polycarbonate**

The illustrations on page 32 show where to mount them. The type indication states the length in mm. A possible adjustment is made by means of a fine-tooth saw.

**NB!** To avoid the formation of algae the polycarbonate sheets must not come into contact with the ground. Rest them on a piece of cardboard.

**J, K, L, M – lists** are mounted as shown on page 30.

**Sealing of the polycarbonate sheets**

The sheets may be sealed against insects. Close the top-end off with alu-tape (**NOT SUPPLIED**) or silicone (**NOT SUPPLIED**).

The bottom only with airstrip tape (**NOT SUPPLIED**) to let condensation out.

Now your greenhouse is completely assembled. However, please notice the following:

**Maintenance**

- Grease doors (hinges and lock or door track).
- Clean the gutter for leaves, etc.
- Adjustment of windows.
- Replacement of broken glass.
- Clean the greenhouse with disinfectant before and after the growing season.

**Winter Protection**

In areas with occurrence of snow we recommend the following winter protection.

- Support the roof ridge at the centre of the greenhouse.
- Remove greater snow loads from the roof.
- Take precautions against snow falling down from a tree for instance, or a roof.
- Dismount the cylinders for the automatic window openers, if any (optional extras).
- Secure door(s) and window(s) preventing wind damage to the greenhouse.

**Insurance**

Please note that not all insurance companies cover greenhouses automatically. Please contact your insurance company to ensure an insurance coverage.

**Guarantee**

The greenhouse frame only, has a guarantee of 12 years which covers replacement of faulty components.

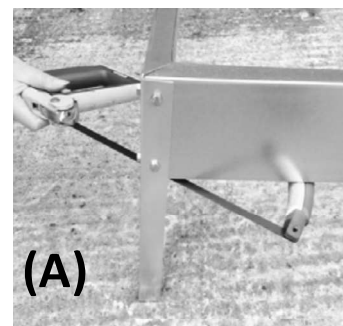
The guarantee does not cover glass, polycarbonate, assembly, freight etc.

There is a 2 year guarantee on painted parts, if any. Note that marks in the painting may occur due to suspension of the profiles.

The guarantee is invalid if the greenhouse is not assembled according to these instructions.

**Complaints**

All our greenhouses are built to high standards of quality. However, should a complaint occur, please contact your dealer at once. Remember to specify the defect by indicating the greenhouse model and number of the component.



**Verehrter Kunde!**

Die Montage Ihres neuen Gewächshauses erfordert keine technischen Voraussetzungen, es ist aber wichtig, daß diese Montageanleitung genau befolgt wird. Die Montageanleitung besteht hauptsächlich aus einer Kombination von Text und Zeichnungen. Die Profile sind in nummerierten Paketen zusammengefaßt, die die Reihenfolge der Montageanleitung entsprechen. Montieren Sie jeweils den kompletten Inhalt einer Packung auf einmal. Montagebolzen sowie die diversen Beschläge für die Montage befinden sich in Packung Nr. 0 (Spezifikation auf Seite 12). Der Inhalt einer jeden Packung ist in den jeweiligen Stücklisten exakt spezifiziert.

Alle Detailzeichnungen sind mit folgenden Symbolen gekennzeichnet:



innen zu montieren



außen zu montieren

**Montagetips**

- Die Montage sollte nur bei trockenem und windstillem Wetter erfolgen.
- Während des Einsetzens der Glasscheiben unbedingt Arbeitshandschuhe tragen. Gewächshausglas hat scharfe Kanten, besonders wenn es zerbricht.
- Helfer und besonders Kinder müssen auf das Gefahrenmoment von gebrochenem Glas aufmerksam gemacht werden. Das gebrochene Glas muß sofort aufgesammelt und sorgfältig entsorgt werden.
- Benutzen Sie eventuell eine Schutzbrille bei der Montage von Glasfedern.
- Wir empfehlen Ihnen die Leiter auf eine ebene Unterlage anzubringen.
- Eine Hilfskraft wird notwendig sein.

**Hinweise**

Die Spalte mit dem Zeichen  zeigt an welcher/n Seite(n) die Komponente verwendet wird/werden.

**Seite 13:****Fundament**

Das Fundament gehört nicht zum Lieferumfang; ein originales Fundament kann aber separat gekauft werden. Damit erreichen Sie ein stabiles Fundament, das leicht zu montieren ist.

Falls Sie ein Fundament selbst erstellen, sollen die angegebenen Maße Außenmaße sein.

Falls Sie ein originales Fundament kaufen, brauchen Sie außerdem etwa 75 Liter Zement und 6 Plastik-/Betonrohre von ca. 800 mm, die Sie in frostfreier Tiefe verankern zur Befestigung der Ecken und Mittelanker. Das Fundament muß 100% in Waage und rechtwinklig sein. Letztere sichern Sie durch eine Nachprüfung, daß die beiden Diagonalmäße gleich sind.

**Werkzeug**

Für die Montage des Gewächshauses brauchen Sie das auf Seite 12 gezeigte Werkzeug.

**Seite 14-30:**

Legen Sie die Komponenten wie auf die Zeichnung beschrieben und montieren Sie in der auf den Bildern gezeigten Reihenfolge.

Die Schraubenmuttern dürfen nicht ganz festgezogen werden bevor die Teilkonstruktion montiert worden ist.

**Seite 13:**

(Befestigung am Fundament)

Wenn Sie Ihr Fundament selbst erstellen, müssen Sie Löcher (7 mm) in den Bodenrahmen zwischen alle senkrechten Profile bohren, wonach das Haus auf dem Fundament (A) festgeschraubt wird.

Haben Sie ein originales Fundament, müssen Sie das Haus bei jedem senkrechten Stab befestigen, wie auf B gezeigt.

**Montageanleitung Glas/Stegdoppelplatten.****Wichtig vor der Montage beachten!**

**Bevor Sie beginnen sollten Sie überprüfen ob die Giebelwände im Lot stehen und Tür(en) und Fenster perfekt funktionieren.**

Die beste Montagereihenfolge:

- 1) Hinter-Giebel – 2) Vorder-Giebel – 3) Seiten
- 4) Anleitung für die Profile – 5) Dach
- 6) Türen – 7) Fenster – 8) Verglasung

Denken Sie bitte daran zusätzliche Schrauben in dem Profil 1711 einzuführen, um 08615 & 299 zu sammeln. Bitte beachten Sie, dass das Teil 299 nur für Popular 106 verwendet wird.

**Seite 26-29:****Glasmontage**

**Entfetten Sie die Platten und Profile mit Spiritus.** Setzen Sie der Glasschnur (411), wenn nicht schon vor der eigentlichen Montage gemacht, wie auf der Zeichnung auf allen Seitenstäbe, Dachstäbe, Giebelstäbe, Eckprofile, Giebelsparren, Türprofile und Seilen leisten vor der Glasmontage fest.

Von unten montieren, ein Glas nach dem andern. An den gekennzeichneten Punkte sind Glasfedern und Glashalter zu montieren.

X = Feder, > = Glshalter

**Seite 30:**

Montageanleitung Stegdoppelplatten

Die Übersichtszeichnungen an der Seite 31 zeigen, wo sie montiert werden sollen. Die Typenbezeichnung gibt die Länge in mm an. Eine eventuelle Anpassung wird mit einer feinen Säge gemacht.

NB! Um Algenbildung zu vermeiden: Neue

Stegdoppelplatten nicht mit Erde in Verbindung bringen.

Notfalls etwas Pappe o.ä. verwenden.

**J, K, L, M -Leisten** sind wie auf Seite 30 gezeigt zu montieren.

**Eventuelles Versiegeln der Platten**

Die Stegdoppelplatten können evt. gegen Insekten versiegelt werden. Oben mit Alu-Klebeband oder Silikon verschließen, mit Rücksicht auf den Ablauf des Kondenswassers unten nur mit Gaze Klebeband abdichten (im Baumarkt erhältlich).

Ihr Gewächshaus ist jetzt fertigmontiert, aber bitte folgendes beachten:

**Pflegtips**

- Die Türscharniere (Aufhängungen und Schloß oder Gleitschiene) regelmäßig einfetten.
- Die Dachrinne von Blättern u. dgl. reinigen.
- Nacheinstellung der Fenster.
- Austausch von gebrochenem Glas.
- Reinigung des Hauses mit einem Desinfektionsmittel vor und nach der Saison.

**Wintersicherung**

In Schneegebieten empfehlen wir folgende

Wintersicherung:

- Das Dach mitten im Haus mit einem Balken

unterstützen.

- Bei starker Schneelast sollten Sie das Dach freimachen.
- Machen Sie Sicherungsmaßnahmen gegen evtl. abstürzende Schneemassen vor.
- Demontieren Sie die Zylinder für evtl. automatische Fensteröffner (Extra).
- Sperren Sie Tür(en) und Fenster so ab, daß ein Windstoß das Haus nicht beschädigen kann.

**Versicherung**

Wir machen Sie darauf aufmerksam, daß nicht alle Versicherungsgesellschaften automatisch Gewächshäuser versichern. Fragen Sie bei Ihrer Versicherungsgesellschaft nach.

**Garantie**

Juliana leistet 12 Jahre Garantie, die Austausch oder Ausbesserung defekter Teile deckt. Stegdoppelplatten, Glas, Transport, Montage, Fracht und dgl. sind nicht in der Garantie enthalten. Es wird zwei Jahre Garantie auf eine eventuellen Lackierung geleistet. Es kann aber Spuren in der Farbe vorkommen, die vom Aufhängen der Profile stammen. Die Garantie entfällt, wenn das Haus fehlerhaft montiert wurde.

**Reklamationen**

Wir haben strenge Qualitätsansprüche um Ihnen ein fehlerfreies Produkt zu sichern. Sollten trotzdem Fehler oder Mängel auftreten, so bitten wir Sie, sofort Ihren Händler zu kontaktieren. Sie müssen die Reklamation spezifizieren, indem Sie uns das Gewächshausmodell, die Komponentennummer.



Kære Kunde!

Tillykke med deres nye drivhus. Montagen af Deres nye drivhus kræver, at du følger denne vejledning trin for trin og evt. får hjælp af en anden person når huset skal opsættes.

Montagevejledningen er udarbejdet som en kombination af tekst og tegninger. Profilerne er pakket i nummererede del-pakker svarende til rækkefølgen i montagevejledningen. Monter én del-pakke af gangen. Alle bolte, møtrikker og diverse fittings er samlet i pose nr. 0 (specificeret på side 12). Hver del-pakke er specificeret på separate komponentlister.

Alle detaljtegninger er mærket med symbol:



Set indefra



Set udefra.

Sikkerhedsråd.

- **Montage må kun foregå i tørt og stille vejr.**
- **Brug altid handsker ved glasmontage. Drivhusglas har skarpe kanter, især hvis det går i stykker.**
- **Medhjælpere og specielt børn skal gøres opmærksomme på, at knust glas er et faremoment. Saml straks knust glas op og bortskaf det med omtanke.**
- **Anvend eventuelt beskyttelsesbriller når De påsætter glasfjedre.**
- **Placer evt. stige på et plant underlag.**
- **Det er nødvendigt at have en medhjælper.**

Henvisninger

Kolonnen mærket  viser på hvilke(n) side(r) komponenten anvendes.

**Side 13:**

**Fundament**

Fundamentet indgår ikke som en del af denne leverance, men originalt fundament kan købes særskilt. Det sikrer Dem et stabilt fundament, der er nemt at montere.

Hvis De laver Deres eget fundament, skal de angivne mål være ydermål.

Hvis De køber et originalt fundament, skal De yderligere bruge ca. 75 liter beton og 6 plast-/betonrør ca. 800 mm, som nedgraves i frostfri dybde til fastgørelse af hjørne og midterankre. Fundamentet skal være 100% vandret og i vinkel. Sidstnævnte sikres ved at kontrollere, at de to diagonal mål er ens.

**Værktøj**

Til samling af drivhuset kræves det på side 12 viste værktøj.

**Side 14-30:**

Læg komponenterne op som vist på tegningen og saml derefter i den rækkefølge, billederne viser. Undlad at stramme møtrikkerne helt, før hele delkonstruktionen er samlet

**Side 13:**

(Fastgørelse til fundament)

Når De selv konstruerer fundamentet bores huller (7 mm) i bundrammen mellem alle lodrette profiler, hvorefter huset skrues fast på fundamentet se tegning A.

Bruges originalt fundament, fastgøres huset ved hver lodret tremme, som vist på tegning B.

**Montage af glas/polycarbonat**

**Vigtigt før montage!**

**Kontroller at gavle og sider er i lod og vinkel, samt at dør(e) og vindue(r) fungerer perfekt.**

Bedste monteringsrækkefølge:

- 1) Baggavl – 2) Forgavl – 3) Sider –
- 4) Samling af skelet – 5) Tag 6) Døre – 7) Vinduer –
- 8) Glas/polycarbonat

Husk at indsætte ekstra bolte i profile 1711 for at kunne montere 08615 og 299. 299 er kun nødvendig i Popular 106.

**Side 26-29:**

**Glasmontage**

**Rengør plader og profiler med sprit**

Monter nedefra et glas af gangen.

Monter glassnoren (nr. 411) som vist på tegningen på alle sidetremmer, tagtremmer, gavltremmer, hjørnestolper, gavlspær, dørstolper og sidelister inden glasmontagen påbegyndes.

Monter fjedre og glasholdere som vist. X = Fjeder, > = Glasholder

**Side 30:**

**Polycarbonatmontage**

Oversigtstegningerne på side 30, viser hvor de monteres. Typebetegnelsen angiver længden i mm. Evt. tilpasning foretages med en fintandet sav. NB! For at undgå algedannelse må plader ikke komme i kontakt med jorden. Brug et stykke pap som underlag.

**J, K, L, M -lister** monteres som vist på side 30.

**Eventuel forsegling af plader**

Pladerne kan evt. forsegles mod insekter. Foroven med alutape eller silikone, forneden **kun** med gazetape af hensyn til afløb for kondensvand. (Fås i byggemarkedet).

Deres hus er nu færdigmonteret, men vær opmærksom på følgende:

**Vedligeholdelse**

- Smøre døre (hængsler og lås eller glideskinne).
- Rengøre tagrende for blade o. lign..
- Justering af vinduer.
- Udskifte ituslået glas.
- Rengøre drivhuset med desinficerende middel før og efter vækstsæson.

**Vintersikring**

I områder, hvor der kan forekomme sne, anbefaler vi følgende vintersikring:

- Understøttelse af tagryggen midt i drivhuset.

- Større mængder sne på taget bør skrubes ned.
- Tag forholdsregler mod nedstyrtende snemasser f.eks. fra træ eller hustag.
- Demonter cylindre til eventuelle automatiske vinduesåbnere (ekstraudstyr).
- Fastgør dør(e) og vindue(r) så vinden ikke kan få fat og lave skade på drivhuset.

**Forsikring**

Vær opmærksom på, at ikke alle forsikringselskaber automatisk dækker drivhuse. Kontakt Deres forsikringselskab for at sikre forsikringsdækning.

**Garanti**

Der ydes 12 års garanti, som dækker ombygning eller reparation af defekte dele. Garantien omfatter ikke polycarbonat, glas, transport, montage, fragt m.v.

Der ydes 2 års garanti på eventuel lakering. Bemærk at der kan forekomme mærker i malingen, som stammer fra ophængning af profiler. Garantien bortfalder, hvis drivhuset ikke er monteret i overensstemmelse med denne vejledning.

**Reklamationer**

Vi har strenge kvalitetskrav for at sikre Dem et fejlfrit produkt. Skulle der alligevel være fejl eller mangler, så kontakt straks Deres forhandler. Husk at specificere manglen ved at oplyse drivhusmodel og komponentnummer.

Vi gør opmærksom på at Deres drivhus ikke er at sammenligne med f.eks. en udestue, og vi gør derfor opmærksom på at der i forbindelse med større nedbør kan være visse utætheder i huset.

**Bäste Kund!**

Vi är övertygade om att Ni med hjälp av de noggranna monteringsanvisningarna kommer att beredas lika stor glädje av att bygga Ert växthus som de många timmar Ni kommer att tillbringa i Ert nya växthus. Monteringsanvisningarna är en kombination av text och illustrationer, och själva monteringen av växthuset kräver inga tekniska förutsättningar. Profilerna är packade i numererade paket, som motsvarar följdordningen i monteringsanvisningen. Montera en del i taget, men observera att alla bultar, muttrar och diverse smådelar är samlade i påse nr. 0 (specificerade på sidan 12). Varje delpaket är specificerade på separata komponentlistor.

Alla detaljritningar är markerade med symbol:



Sett inifrån



Sett utifrån.

**Säkerhetsråd**

- **Montering bör endast ske i torrt och lugnt väder.**
- **Använd alltid handskar vid glasmontering. Växthusglas har skarpa kanter, särskilt när det går i sönder.**
- **Medhjälpare och särskilt barn ska göras uppmärksamma på att krossat glas är en fara. Samla upp allt krossat glas och kasta det direkt.**
- **Använd eventuellt skyddsglasögon när du sätter fast flugbenen.**
- **Om det behövs en stege placera den på plant underlag.**
- **Det är viktigt att ha en medhjälpare.**

**Hänvisningar**

Kolumnen märkt med  visar på vilken sida som komponenten används.

**Sidan 13:****Fundament**

Fundament ingår inte som en del av denna leverans. Vi rekommenderar dock att Ni köper ett JULIANA stålfundament i original, vilket säkrar Er ett stabilt fundament, som är lätt att montera. Fundamentet är underhållsfritt och samtliga beslag följer naturligtvis med. Om Ni gör ett eget fundament, skall de angivna måtten vara yttermått.

Om Ni köper ett original-fundament, kom ihåg att beställa fornrör av papp eller betong och cement hos Er återförsäljare, eftersom dessa delar inte ingår i leveransen. Ni skall använda ca 75 liter betong och 6 papp-/betongrör ca 800 mm, som nedgräves till frostfritt djup för festsättning av nedgjutningsjärn i hörnen och på mitten. Fundamentet skall vara 100% vågrätt och vinkelrätt. Det sistnämnda kontrolleras genom s.k. krysmätning, d.v.s. att de två diagonalmåtten skall vara lika.

**Verktyg**

För montering av växthuset rekommenderar vi de verktyg som visas på sidan 12.

**Sidan 14-30:**

Lägg upp komponenterna som bilden visar och montera därefter i den ordning som teckningen visar. Undvik att späna skruvarna helt, förän hela delkonstruktionen är monterad

**Sidan 13:**

(Fastsättning i fundament)

När Ni själv konstruerar fundamentet borrar hål (7 mm) i bottenramen mellan alla lodrätta profiler, och sedan skruvas växthuset fast på fundamentet ( A ). Om Ni använder originalfundament så sätts växthuset fast vi varje lodrätt profil, som visas på ( B ).

**Montering av glas/isolerplast. Viktigt före montering!**

**Kontrollera att gavlar och sidor är 100% vågrätt och i vinkel, samt att dörrar och fönster fungerar perfekt. Rengör plattor och profiler med sprit.**

Optimal monteringsföljd:

- 1) Bakre gavel – 2) Främre gavel – 3) Sidor – 4) Hopsättning av stommen – 5) Tak – 6) Dörrar – 7) Fönster – 8) Glas/polykarbonat

Kom ihåg att sätta i extra fyrkantsbultar i kanalen på profil nr 1711 för att passa 08615 och 299. Obs 299 krävs endast i Popular 106.

**Sidan 26-29:**

Glasmontering

Montera nerifrån ett glas i taget.

Montera fjädrarna och glashällarna som bilden visar.

X =Fjäder, > =Glashällare

**Sidan 30:**

Isolerplastmontering

Översiktbilderna på sidan 32 visar var de ska monteras. Beteckningen anger längden i mm. Om listerna behöver förkortas sägas de lämpligt av med en fintandad såg. OBS! För att undgå algbeläggning bör plattorna inte komma i kontakt med jorden. Använd en bit papp som underlag.

**K,L,M -lister** monteras som visas på sidan 30.

**Eventuell försegling av plattor**

Plattorna kan ev. förseglas mot insekter. Överst med aluminiumtejp eller silikon, nederst endast med dräneringstejp med hänsyn till ev. kondens. (Finns bl. a. i byggmarknader).

Ditt hus är nu färdigmonterat, men var uppmärksam på följande:

**Underhåll**

- Smörj dörrar, gångjärn och glidskenor.
- Rengör takrännan för blad och liknande.
- Justering av fönster.
- Byt ut trasigt glas.
- Rengör växthuset med decinficerande medel före och efter växtsäsong.

**Vintersäkring**

Konstruktionen av JULIANA,s växthus är väsentligt kraftigare än i de flesta konkurrenters växthus. Ändå rekommenderar vi Er följande tips för att säkra Ert växthus genom vintern.

- Staga uppnockprofilen med en stolpe mitt i växthuset.
- Tag bort större mängder snö från taket.
- Se till att förbehåll finns mot nedfallande snö, t.ex från träd eller hustak.
- Demontera cylindern till den automatiska fönsteröppnaren.
- Lås fast dörr och fönster så att vinden ej får tag och skadar växthuset.

**Försäkring**

Var uppmärksam på att inte alla försäkringsbolag automatiskt försäkrar växthus. Kontakta Ert försäkringsbolag och teckna försäkring

**Garanti**

JULIANA ger 12 års garanti, som täcker byte eller reparation av defekta delar, pga material eller fabrikationsfel. Garantin täcker inte isolerplast, glas, transport, montering, frakt etc.

Det är 2 års garanti vid eventuell lackering. Tänk på att det kan förekomma märken i lackeringen som kommer från uppsättningen av profilerna. Garantin bortfaller då växthuset inte monteras enligt dessa anvisningar.

**Reklamationer**

Vi ställer höga krav vad gäller kvalitet för att säkra Er en felfri produkt. Skulle det emellertid uppstå anledning till reklamation ber vi Er genast kontakta återförsäljaren genom vilken Ni köpt växthuset. För att påskynda expeditionen ber vi Er specificera omfattningen av problemet med hjälp av komponentlistan i monteringsanvisningen.

Cher client,

Le montage de votre nouvelle serre ne demande aucune expérience technique mais il est très important de suivre cette instruction de montage strictement. L'instruction est une combinaison de texte et de dessins. Les profils sont livrés dans des lots numérotés selon l'ordre de montage qu'il faut suivre. Finissez un lot à la fois. Tous les boulons, écrous et d'autres fittings se trouvent dans le sachet No. 0 (spécification à la page 12). Vous trouvez une spécification pour chaque lot sur des listes se référant au lot en question. Tout dessin en détail contient ces symboles :



vu de l'intérieur



vu de l'extérieur.

#### Conseils de sécurité.

- **Le montage doit uniquement se faire par un temps sec et calme.**
- **Toujours utiliser des gants de protection en montant du verre. Le verre de serres ont des bords très coupants surtout s'il casse.**
- **Quand vous êtes assisté, surtout par des enfants, ne pas oublier de prévenir du danger. En cas de brise du verre, ramasser et le jeter soigneusement.**
- **Il est conseillé d'utiliser des lunettes de protection lors du montage des ressorts sur le verre.**
- **Si vous utilisez des échelles prenez soin de les placer sur une surface plane.**
- **Il faut quelqu'un pour vous assister.**

#### Références

La colonne marquée  montre du quel côté il faut utiliser le composant.

#### Page 13:

##### Le fondement

Le fondement ne fait pas partie de la livraison. Un fondement original est vendu séparément ce qui vous assure un fondement stable et facile à monter. Si vous faites votre propre fondement, veuillez noter que les dimensions indiquées sont des mesures extérieures. Si vous achetez un fondement original il vous faut aussi environ 75 litres de béton et 6 tuyaux en plastique ou béton de 800 mm qui doivent être placés à une profondeur 'incongelable' pour la fixation des angles et des ancrages du milieu. Le fondement doit être 100% horizontal et d'équerre. Ce dernier est vérifié en contrôlant que les deux mesures diagonales soient pareilles.

##### Outillage

Pour le montage de votre serre il faut prévoir l'outillage indiqué à la page 12.

#### Pages 14-30:

Placer les composants comme montré sur le dessin et les assembler selon l'ordre de montage indiqué sur les dessins. Ne pas serrer les écrous à fond avant d'avoir fini l'assemblage entier du lot.

#### Page 13:

##### (Fixation du fondement)

Quand vous faites le fondement vous-même il faut percer des trous de 7 mm dans le cadre de base entre tous les profils horizontaux avant de fixer la maison sur le fondement (A).

Si vous employez le fondement original, vous fixez la maison à chaque barreau horizontal comme indiqué (B).

#### Montage du verre et du polycarbonate. Important avant le montage !

**Contrôler que les pignons et les côtes soient à plomb et d'équerre ainsi que les portes et les fenêtres se ferment bien.**

**Nettoyer les plaques et les profils avec de l'alcool.**

Ordre de montage le plus pratique :

1) Pignon derrière – 2) Pignon devant – 3) Côtes – 4) Assemblage du châssis – 5) Toit – 6) Portes – 7) Lucarnes – 8) Verre/polycarbonate

Veuillez rappeler de mettre les boulons supplémentaire dans les profils numéro 1711 pour l'ajouter aux numéros 08615 et numéro 12237. Numéro 299 est seulement nécessaire dans le modèle Popular 106

#### Pages 26-29:

Montage du verre

Monter d'en bas un verre à la fois.

Le montage des ressorts et des fixations de verre se fait comme indiqué.

X = ressort

#### Pages 30:

##### Le montage du polycarbonate

Le diagram en bas des pages 32 montre où il faut les monter. La désignation du type indique la longueur en mm. En cas d'adaptation il faut utiliser une scie fine.

**NB !** Pour éviter la formation d'algues ne pas laisser les plaques en contact avec de la terre. Utiliser du carton pour mettre en dessous.

#### Des profils J, K, L, M

Monter comme indiqué à la page 30.

#### Cachetage éventuel des plaques

Vous pouvez éventuellement cacheter les plaques contre les insectes. En haut avec du scotch alu ou du silicone, en bas uniquement avec du scotch gaze à cause de la condensation (se vend dans des magasins de bricolage).

Vous venez d'achever le montage de votre serre, mais nous vous faisons observer les points suivants:

#### Entretien

- Graisser les portes (pentures et fermeture ou profil coulant)
- Nettoyer les chénaux de feuilles etc.
- Ajustement des fenêtres.
- Changer le vitrage cassé
- Nettoyer la serre d'un désinfectant avant et après la saison.

#### Précautions d'hiver

Dans des régions avec des risques de neige nous vous recommandons des précautions suivantes:

- Soutenir le toit au milieu
- Enlever des quantités de neige importantes
- Prévoir des chutes de neige des arbres ou des toits voisins.
- Démontez des cylindres éventuels des ouvre-toit automatique (livraison non-standard)
- Fixer des portes et des fenêtres à cause du vent.

#### Assurance

Contactez votre société d'assurance pour vous assurer du couvreur par votre société de votre serre.

#### Garantie

JULIANA vous accorde une garantie qui couvre la réparation ou le remplacement des pièces défectueuses.

La garantie ne couvre pas le polycarbonate, le vitrage, le transport, le montage etc.

Vous êtes accordé 2 ans de garantie sur la laque éventuel. Veuillez observer que des marques, venant du pendement des profils lors du vernissage, peuvent exister. Cette garantie devient caduque si la serre n'est pas montée conformément aux instructions du présent manuel.

#### Réclamations

Nous soumettons nos serres à des restrictions très sévères pour vous garantir un produit sans défaut. Si jamais, vous trouvez des défaillances ou des défauts, nous vous prions de vous adresser immédiatement à votre agent tout en vous référant au modèle de serre et les numéros de référence des composants.

**Beste klant!**

Voor de montage van uw nieuwe kas is geen technische ervaring vereist, maar het is belangrijk dat u deze handleiding nauwkeurig volgt.

De montagehandleiding is uitgewerkt als een combinatie van tekst en tekeningen. De profielen zitten in genummerde verpakkingen die overeenkomen met de volgorde in de handleiding. Monteer één verpakking per keer. Alle bouten, moeren en andere benodigdheden zijn verpakt in zak nr. 0 (zie specificatie op blz. 12). Elke verpakking staat op een afzonderlijke componentenlijst gespecificeerd. Alle detailtekeningen zijn voorzien van een van deze twee symbolen:



Van binnenuit gezien



Van buitenaf gezien.

**Voorzorgsmaatregelen.**

- De montage mag alleen uitgevoerd worden in droog weer met weinig wind.
- Gebruik altijd handschoenen bij het monteren van glas.
- Het glas voor de kas heeft scherpe kanten, vooral als het stukgaat.
- Hulpen, en met name kinderen, moeten erop gewezen worden dat gebroken glas gevaarlijk kan zijn. Ruim gebroken glas meteen op en verpak het goed voordat u het weggooit.
- Gebruik eventueel een veiligheidsbril terwijl u de glasklemmen aanbrengt.
- Als u een ladder gebruikt, moet deze op een egale onderlaag staan
- Het is vereist om hulp te hebben.

**Verwijzingen.**

De kolom met  toont op welke kant(en) de componenten moeten worden gebruikt.

**Blz. 13:****Fundering**

De fundering maakt geen deel uit van deze leverantie, maar een originele fundering is afzonderlijk te koop. Hiermee bent u van een stabiele fundering verzekerd die eenvoudig te monteren is.

Indien u uw eigen fundering maakt, gelden de aangegeven maten als buitenmaten.

Indien u een originele fundering koopt, heeft u ook ca. 75 liter beton nodig en 6 kunststof-/betonbuizen van ca. 800 mm die tot vorstvrije diepte worden ingegraven voor het bevestigen van de hoeken en middenankers. De fundering moet 100% waterpas en haaks zijn. Het laatstgenoemde kunt u controleren door te meten of de diagonale afstanden gelijk zijn.

**Gereedschap**

Voor de montage van de kas heeft u het op blz. 12 afgebeelde gereedschap nodig

**Blz. 14-30:**

Leg de componenten zoals op de tekening is afgebeeld en monteer ze daarna in de op de tekeningen aangegeven volgorde. De moeren niet helemaal vastspannen voordat heel de deelconstructie gemonteerd is.

**Blz. 13:**

(Bevestiging op de fundering)

Wanneer u de fundering zelf gemaakt heeft, boort u gaten (7 mm) in het bodemframe tussen alle verticale profielen, waarna u de kas op de fundering (A) vastschroeft.

Indien u een originele fundering gebruikt, wordt de kas bij elke verticale spijl vastgezet, zoals afgebeeld op (B).

**Montage van glas/polycarbonaat.****Voordat u begint!**

**Controleer eerst dat de gevels en zijkanten loodrecht en haaks staan en dat deur(en) en ra(a)m(en) feilloos werken.**

**Maak de platen en profielen met alcohol schoon.**

Beste montagevolgorde:

- 1) Achtergevel – 2) Voorgevel – 3) Zijkanten – 4) Frame – 5) Dak – 6) Deuren – 7) Ramen – 8) Glas/polycarbonaat

Vergeet niet om extra bouten in profielen 1711 in te voegen om in te passen op 08615 en 299. Opmerking 299 is alleen vereist in de 106 Popular.

**Blz. 26-29:**

**Glasmontage** Begin van onderen en monteer het glas een voor een. Monteer de veren en glashouders zoals aangegeven.

X = Veer, > = Glashouder

**Blz. 30:****Polycarbonaatmontage**

De overzichtstekeningen onderaan blz. 32 laten zien waar ze gemonteerd moeten worden.

De typeaanduiding geeft de lengte in mm aan. Evt.

aanpassen met een fijn getande zaag.

NB! Om algengroei te voorkomen mogen de platen niet met aarde in aanraking komen. Gebruik een stuk karton als onderlaag.

Monteer de J, K, L, M-profielen zoals op blz. 30.

**Eventueel dichten van platen**

De platen zijn evt. tegen insecten te dichten.

Aan de bovenzijde afdichten met alu-tape of silicone en aan de onderzijde alleen gaastape met het oog op het afvoeren van condenswater. (Verkrijgbaar bij de doe-het-zelfzaken).

Nu is de montage van uw kas klaar, maar let op het volgende:

**Onderhoud**

- Smeer de deuren (scharnieren en slot of glijrail).
- Verwijder bladeren e.d. uit de dakgoten.
- Stel de ramen bij.
- Vervang kapot glas.
- Reinig de kas met een ontsmettingsmiddel voor en na het seizoen.

**Wintervoorzorg**

In gebieden waar sneeuw kan vallen, raden wij het volgende aan:

- Stut de dakrug midden in de kas.
- Verwijder grote hoeveelheden sneeuw van het dak.
- Neem voorzorgsmaatregelen tegen neer-stortend sneeuw van bomen of huisdaken.
- Demonteer cilinders van eventuele auto-matische raamopeners (optioneel).
- Zet deur(en) en ra(a)m(en) vast zodat de wind ze niet kan beschadigen.

**Verzekering**

Denk eraan dat niet alle verzekeringsmaatschappijen kassen automatisch verzekeren. Vraag uw verzekeringsmaatschappij of uw kas gedekt is.

**Garantie**

Er wordt 12 jaar garantie verleend die omruiling of reparatie van defecte delen dekt. De garantie omvat niet: polycarbonaat, glas, transport, montage, vracht e.d.

Er wordt 2 jaar garantie geleverd op evt. lakken. Let op dat er merken in de verf kunnen voorkomen die ontstaan zijn door het ophangen van profielen.

De garantie vervalt als de kas niet in overeenstemming met deze handleiding gemonteerd is.

**Reclamaties**

Wij voldoen aan strenge kwaliteitseisen om u een foutloos product te garanderen. Mochten er toch fouten of gebreken zijn, dient u meteen contact op te nemen met uw handelaar. Denk eraan het gebrek te specificeren door het vermelden van het model en componentennummer.



¡Estimado cliente!

Para montar su nuevo invernadero no necesita ninguna cualificación técnica, sin embargo, es importante que siga estas instrucciones meticulosamente.

Las instrucciones de montaje se han elaborado en base a una combinación de texto y dibujos. Los perfiles han sido envueltos en paquetes enumerados y corresponden a las siguientes instrucciones de montaje. Deberá montar cada paquete por separado. Todos los pernos, turcas y diversas guarniciones se encuentran en la bolsa n° 0 (ver especificación en la página 12). Cada paquete se especifica por separado en las listas de componentes.

Todos los croquis están señalados con un símbolo:



Visto desde el interior



Visto desde el exterior.

#### Consejos de seguridad.

- **El montaje solamente debe realizarse con un clima seco y sin viento.**
- **Siempre se debe usar guantes en el montaje de los cristales. Los cristales para invernaderos tienen cantos agudos, especialmente si se rompen.**
- **Se debe informar a los ayudantes y especialmente a los niños que el cristal roto es un peligro. Se debe recoger inmediatamente los cristales rotos y eliminarlos con cuidado.**
- **Se puede usar gafas de protección al montar los muelles del cristal.**
- **Si utiliza una escalera, ésta debe colocarse en una superficie plana**
- **Es necesario realizar el montaje con un ayudante.**

#### Referencias



La columna marcada con  indica en qué lateral(es) el componente debe ser colocado.

#### Página 13: Fundamento

El fundamento no es parte de este suministro, sin embargo, se puede comprar un fundamento por separado, lo cual le asegurará un fundamento estable y fácil de montar.

Si construye su propio fundamento, las medidas indicadas son medidas exteriores.

Si compra un fundamento original, necesitará además aproximadamente 75 litros de hormigón y 6 tubos de plástico o de hormigón de aprox. 800 mm, que deben colocarse a una profundidad libre de heladas, como soporte de esquinas y anclajes centrales. El fundamento debe estar 100% nivelado y a escuadra lo cual se puede comprobar controlando que las dos medidas diagonales sean idénticas.

#### Herramientas

Para el montaje del invernadero se necesitan las herramientas indicadas en la página 12.

#### Páginas 14-30:

Coloque los componentes como queda indicado en el dibujo y móntelos según el orden indicado en los dibujos. No debe apretar las tuercas totalmente hasta finalizar el montaje de la construcción parcial.

#### Página 13:

(Fijación al fundamento)

Si Ud. mismo construye el fundamento, debe taladrar agujeros (7 mm) en el bastidor entre todos los perfiles verticales, después de lo cual el invernadero se atornilla al fundamento (A).

Si utiliza un fundamento original, el invernadero se fija en todas las barras verticales, como queda indicado en (B).

#### Montaje de cristal o policarbonato

**¡Importante antes de realizar el montaje!**

**Compruebe que los frontis y los laterales estén a plomo y a escuadra, y que la(s) puerta(s) y ventana(s) funcionen perfectamente.**

**Limpie las placas y perfiles con alcohol.**

Orden de montaje recomendado:

1) Frontis trasero – 2) Frontis frontal – 3) Laterales – 4) Conjunto de bastidor – 5) Techo – 6) Puertas – 7) Respiraderos – 8) Acristalamiento/ policarbonato

Recuerde insertar pernos adicionales en los perfiles 1711 para ajustarse a los números 08615 y 299. La nota 299 sólo es necesaria en el 106 Popular.

#### Páginas 26-29:

##### Montaje de cristales

Montar desde abajo un cristal por separado.

Monte los muelles y los soportes de cristal como queda indicado.

X = muelle, > = soporte de cristal

#### Páginas 30:

Montaje de policarbonato

Los dibujos sinópticos en la parte inferior de las páginas 32 indican su colocación. La indicación del tipo indica la longitud en mm. La adaptación puede realizarse con un serrucho fino.

¡Nota! Para evitar las algas, las placas no deben tocar tierra. Se puede utilizar un cartón como apoyo.

Los listones J,K,L,M deben montarse como queda indicado en la página 30.

#### Posible selladura de las placas

Si lo desea, las placas pueden sellarse contra insectos. En la parte superior con cinta adhesiva de aluminio o silicona, en la parte inferior solamente con cinta adhesiva de aluminio o cinta adhesiva de gasa tomando en cuenta el desagüe de agua condensada. (Puede comprarse en tiendas de bricolaje).

Ahora, su invernadero está montado, sin embargo, debe prestar atención a lo siguiente:

#### Mantenimiento

- Engrase las puertas (bisagras y cerradura o guía de corredera).
- Limpie el canalón eliminando hojas, etc.
- Ajuste las ventanas.
- Sustituya cristales rotos.
- Limpie el invernadero con un agente desinfectante antes y después de la temporada de vegetación.

#### Protección en invierno

En las zonas donde puede haber nevadas recomendamos la siguiente protección:

- Soporte del caballete en medio del invernadero.
- Debe eliminar grandes cantidades de nieve sobre el tejado.
- Debe tomar medidas contra la caída de nieve, por ejemplo desde árboles o tejados de edificios.
- Debe desmontar los cilindros de eventuales abridores de ventanas automáticos (complemento extra).
- Fije puerta(s) y ventana(s) de modo que el viento no

pueda dañar el invernadero.

#### Seguros

Tenga en cuenta que no todas las compañías de seguros automáticamente cubren los invernaderos. Póngase en contacto con su compañía de seguros para asegurarse de que el seguro lo cubre.

#### Garantía

Se ofrece una garantía de 12 meses que incluye la sustitución o reparación de partes defectuosas. La garantía no cubre policarbonato, cristal, transporte, etc. Se ofrece una garantía de 2 años de un posible esmaltado. Tenga en cuenta, que puede haber marcas en la pintura que provienen del colgado de los perfiles.



La garantía no será válida en caso de no montar el invernadero según las instrucciones arriba indicadas.

#### Reclamaciones

Nuestros requisitos de calidad son muy severos para poder ofrecerle un producto libre de fallos. Sin embargo, si encuentra algún defecto o fallo, por favor, póngase en contacto con su distribuidor. Recuerde especificar el defecto informando el modelo de invernadero y el número de componente.

**Lugupeetud klient!**

Palju õnne uue Halls Popular kasvuhoone puhul! Kogu juhend koos rikkalike joonistega on üleval meie kodulehel iga mudeli juures. Kodulehelt leiate alamjaotuse "Juhendid" alt ka terve rea videoid, mis näitavad kasvuhoone paigalduse erinevaid etappe. Paberkanalil paigaldusjuhend on ka kasvuhoonega kaasas. Kasvuhoone monteerimiseks ei ole vaja tehnilist teadmist, pisab, kui jälgida samm-sammult juhendit. Juhend koosneb tekstilisest osast ja joonistest. Kasvuhoone profiilid on pakendis nummerdatud ja pakendatud vastavalt sellele, kuidas on juhendis kokkupanemise järjekord. Pange ühekorraga kokku ühe paki sisu. Kruvid, mutrid jm kinnitusvahendid on kotis "0" (vt ka lk 12.). Joonistel on sümbolitega tähistatud, kas vaatame

kasvuhoonet seestpoolt  või väljastpoolt. 

**TURVALISUS:**

- paigaldage kasvuhoonet ainult kuiva ja tuulevaikse ilmaga;
- klaaside käsitsemisel kasutage töökindaid. Palun hoidke lapsed ja koduloomad klaasimistöde juurest eemal. Klaaside ääred on teravad. Kui juhtub, et klaas puruneb, korjake kohe killud kokku ning utiliseerige klaasijäägid. Soovitav on klaaside ja vedruklambrite käsitsemisel kanda ka kaitseprille;
- redelid asetage tasasele pinnale;
- kasvuhoone montaaž sujub paremini vähemalt kahe inimese koostöös.

**LK. 12. TÖÖRIISTAD:**

kasvuhoone montaažiks on vajalikud lk. 12 märgitud tööriistad. Parim järjekord monteerimiseks on: tagasein-esisein-küljed-karkass kokku panna-katus-uksed/aknad-klaaside/polükarbonaadi paigaldus.

**LK. 13. VUNDAMENT:**

kasvuhoone karkass on pakendatud ilma alusraamita. Kes soovib, ehitab ise vundamenti. Kui teete ise vundamenti, siis juhendis antud mõõdud on välismõõdud. Jälgige, et vundament saab maapinnast kõrgemale, et uks saaks vabalt liikuda.

Eraldi saab tellida juurde kasvuhoonele täpselt sobiva alusraami, mis on hõlbustab paigaldamist. Nii on kasvuhoone ka kõrgem, stabiilsem ja tugevam. Ka koos alusraamiga saab paigaldada ettevalmistatud vundamenti peale.

Juliana alusraamiga paigaldades vajate ca 75 l betooni ning 6-8 pastikust või betoonist toru (läbimõõt 10-15 cm, pikkus/sügavus ca 80 cm). Torud tuleb kaevata maapinna külmumissügavuseni (ca 80 cm), alusraam peab olema täiesti loodis ning täisnurkne. Lõpuks kontrollige, kas mõlemad diagonaalid on sama pikkusega.

Kui kasutate spetsiaalset alusraami, ja paigaldate siledale kõvale pinnasele, siis saagige alusraami "jalgade" väljaulatuvad osad ära nagu näidatud joonisel (A).

**VUNDAMENTI KÜLGE KINNITAMINE:**

kui ehitate ise vundamenti, siis puurige karkassi alumistesse profiilidesse kõikide püstiste profiilide vahele 7mm augud, ning kruvige karkass vundamenti külge (joonis A).

Kui kasutate Halls alusraami, kinnitage karkass alusraami külge iga vertikaalse posti juures klambri (joonis B).

**LK. 14-30. MONTEERIMISE JÄRJEKORD:**

pange kasvuhoone jupid valmis, nii nagu näidatud joonisel, ning monteerige osad etteantud järjekorras. Kinnitusmutrid pingutage alles siis, kui karkass on koos.

Ärge unustada panna profiilidesse 1711 lisaks neljakandilise peaga kruvisid, et hiljem nendega kinnitada profiilid 8615 ning 299 (299 ainult Popular 106 puhul).

**LK. 23-26. UKSED JA AKNAD:**

et monteerimine oleks kergem, õlitage uksekrusid. Klaasid või polükarbonaatplaadid paigaldatakse kohe koos profiilidega.

**LK. 27-31. KLAASIDE JA POLÜKARBONAADI PAIGALDUS:**

NB! Enne klaaside ja polükarbonaatplaatide paigaldamist veenduge, et karkassi seinad on loodis, ning ukсед-aknad liiguvad vabalt. Kõige mugavam on paigaldada klaasid ja polükarbonaatplaadid sellises järjekorras: aknad-katus-uksed-otsaseinad-küljeseinad.

**LK. 27-29. KLAASIDE PAIGALDUS:**

joonised 1-8. Puhastage plaatide ja profiilide ääred piirtuse, lakibensiini vms. vedelikuga, et pinnad ei oleks rasvased. Klaasige kõigepealt katus, siis küljed. Tavalist 3mm klaasi paigaldage alustades altpoolt, et saaks ülemist klaasi alumisele toetada, üks paan korraga.

Enne klaaside asetamist pange profiilide külge kummitihend 411 nii nagu näidatud lk 27 ning punktiiriga lk 27-29.

Klaasivedrud (X) või klaasihoidjad (>) paigaldage joonisel näidatud kohtadesse, nii paigaldatakse tavalisi, mitte karastatud klaase. Karastatud klaaside juures klaasihoidjaid (>) ei kasutata. Kui klaas peaks purunema, eemaldage ettevaatlikult klaasijäänused, puhastage profiilid silikonist (kasutades silikoni eemaldajat ja/või ettevaatlikult kaapides), enne kui asute uue klaasi paigaldamise juurde.

**LK. 30-31. POLÜKARBONAATPLAATIDE PAIGALDAMINE:**

ülevaatlitlikud joonised näitavad, kuhu millised plaadid ja liistud lähevad. Pikkused on antud millimeetrites. Kui osutub vajalikuks plaatide lõikamine, et nad täpselt sobiksid, kasutage lõikamiseks väikeste hammastega saagi.

NB! Hoolitsege, et polükarbonaatplaatidesse ei pääseks mustust sisse - plaate ei tohi hoida maa peal, hoidke plaate näiteks originaalpakendi peal.

J, K, L ja M liistud monteerige nii nagu näidatud lk. 30: asetage plaadi alumie äär liistu sisse, siis painutage õrnalt plaati väljapoole ja kohe paigaldage ka ülemine äär.

Plaatide saab lisaks liistudele putukate ja mustuse eest kaitsta ka teibiga või silikooniga. Plaatide alumine osa tuleb teipida spetsiaalse hingava teibiga, mis laseb kondentsveel välja valguda. Meilt saab teipe tellida.

Nüüd on kasvuhoone paigaldatud. Pange veel tähele järgmiseid asju:

**HOOLDUS:**

- õlitage uksehingid ja lukku;
- puhastage aeg-ajalt katuserenne;
- vaadake, et aknad käiksid vabalt;
- vahetage välja katkised klaasid või polükarbonaatplaadid;
- puhastage kasvuhoonet nii kevadel kui sügisel, vajadusel kasutage desinfitseerivaid vahendeid (Juliana kasvuhoone biopesemisvahend).

**TALVEL:**

- lumerohketel talvedel toetage altpoolt katust ning eemaldage suur lumi;
- vaadake, et teiste hoonete katustelt või suurte puude pealt ei kukuks suurt hulka lund kasvuhoonele;
- kruvige maha automaatsete aknaavajate silindrid ning hoiustage neid toas;
- veenduge, et tuul ei pääseks ukse ja aknaid liigutama.

**VESI JA KONDENSAAT:**

kasvuhoone ei ole võrreldav tavaliste ehitistega, ikka võib kuskilt vett läbi tilkuda ja sisepindadele kondensaati koguneda; kondensaadi teket saab vältida hoolika tuulutamisega.

**KINDLUSTUS:**

kodukindlustust tehke soovitav kindlustada ka kasvuhoone.

**GARANTII:**

- kasvuhoone karkassi detailide tootmisvigadele kehtib 12-aastane garantii;
- garantii ei laiene klaasile, transpordile, paigaldusele;
- värvitud osadele kehtib 2-aastane garantii, värvitud osadel võib esineda väikseid kriimustusi, mis on tekkinud detailide riputamisel pulbervärvimise käigus;
- garantii ei kehti, kui kasvuhoone ei ole paigaldatud vastavalt juhistele.

**KAEBUSED:**

Juliana tehasel on kõrged kvaliteedistandardid, kõik selleks, et Teie kasvuhoone oleks veatu. Kui siiski ilmnevad puudused, pöörduge kohe oma kasvuhoone müüja poole. Kirjeldage täpselt, milles viga seisneb, täpsustage kasvuhoone tüüp, vigase detaili number ning kasvuhoone kvaliteedikontrolli number.

Loodame, et Juliana kasvuhoone pakub Teile pikkadeks aastateks rõõmu!

Lugupidamisega

Anu Poed OÜ

**Juliana Drivhuse A/S**

[www.kasvuhooned.ee](http://www.kasvuhooned.ee)

[www.juliana.ee](http://www.juliana.ee)

<https://hallsgreenhouses.com/halls-popular/p/64027/100378>

**Arvoisa asiakas!**

Olemme yrittäneet tehdä nämä ohjeet mahdollisimman selviksi ja yksinkertaisiksi.  
Osat on numeroiduissa pakkauksissa

Kuvat ovat merkitty seuraavilla symboleilla:



sisäpuolelta katsottuna



ulkopuolelta katsottuna.

**Yleisohjeita**

- Tee kasvihuoneelle hyvä perustus.
- Asettele osat maahan piirrosten näyttämässä järjestyksessä ennen kokoamista.
- Profiilissa on ura ruuvia varten. Laita ruuvi uraan kiskon päästä. Kysy kauppiailta erikoiskantaruuveja, joilla jälkiasennus onnistuu helposti osia irrottamatta.
- Varmista, että kasvihuone on suorassa ennen lasien tai kennolevyjen asentamista. Puhdista runko ennen lasien asentamista. Asenna lasit paikoilleen tuulettoman ja kuivan sään aikana.
- Kattoluukkujen lasit/levyt kiinnitetään silikonilla ennen niiden paikalleen asennusta.

**Viitteet**

merkitty sarake osoittaa sivua, joilla osaa käytetään.

**Sivu 13:****Perustus**

Perustus ei kuulu vakiovarusteisiin. Hankkimalla valmiin alkuperäisen metalliperustuksen säästät aikaa ja vaivaa. Voit myös tehdä perustuksen itse. Voit myös tehdä perustuksen itse.

Julianan Teräspäristukseen tarvitset lisäksi sementtiä ja 4-6 kpl (ks. piirros) muovisia vähintään 80 cm lieriötä maa-ankkurien valamiseen kulmiin ja pidemmissä malleissa myös keskelle sivuseinää. Tarkista mittoilla, että perustan ristimitat ovat täsmälleen samat ja vesivaakalla että perustus on vaakasuorassa

**Työkalut**

Tarvittavat työkalut näet sivulla 1 olevassa piirroksessa -muista myös tikkaat ja kennolevyillä pienet puutarhasakset listojen katkaisuun.

**Sivut 14-30:**

Asettele osat makuulleen kuvan piirroksen mukaan. Kiristä mutterit vasta kun tarvittavat pultit on aseteltu kohdalleen vaakatuokea 19 ja ovikarmia 16 varten. Huom! Alumiinimuttereista menee jengat pilalle liikaa kiristettäessä. Kulmat kiristetään lopullisesti vasta kun sivuseinät ja harjaosa liitetään pätyihin.

**Sivu 13:**

(Perustukseen kiinnitys)

Poraa itsetehtyä perustusta varten 7 mm reikä kiinnitysruuvia varten joka väliin. Julianan valmiin perustuksen kiinnitys tapahtuu perustuksen mukana tulevien osien avulla (kuva B).

**Tärkeää Lasin/kennolevyn asennukseen!**

**Tarkista ristimitat ennen oven ja tuuletusluukkujen lasitusta.**

**Puhdista profiilit tarvittaessa asetonilla oven ja**

**luukkujen silikonin kiinnityksen varmistamiseksi.**

Kokoamisjärjestys:

1) Takapäätty – 2) Etupäätty – 3) Sivut – 4) Runko – 5) Katto – 6) Ovet – 7) Tuuletusluukut – 8) Lasi/kennolevy

Muista lisätä profiileihin 1711 sopivat lisäpultit sopiviksi 08615 ja 299. Huomautus 299 vaaditaan vain suosituksessa kohdassa 106.

**Sivut 26-29:****Lasitus (piirroksat 1-8)**

Lasitus aloitetaan alaosasta. Lasin kiinnittimet asennetaan ohjeessa merkittyihin paikkoihin seuraavasti.  
X = Alumiinihelat, > = Lasinjouset

**Sivu 30:****Kennolevyjen asennus**

Sivujen 31 alaosassa olevissa kuvissa näytetään näiden listojen asennus. Tyyppikuvaus ilmoittaa pituuden milimetreissä. Mahdolliset listojen lyhennykset kannattaa tehdä hienoteräisellä sahalla esim. rautasahalla. **HUOM!** Estääksesi levän ja sammaleen muodostumisen kennoihin, kennolevyt eivät saa olla koskutuksessa maahan. Aseta kennolevyt esim pahvin päälle.

**A-listat** asennetaan kuten on esitetty sivulla 31. Aseta kennolevy alaprofiiliin, taivuta levyä kevyesti ulospäin ja aseta yläreuna yläprofiiliin.

**M-listat** asennetaan kuten sivulla 31 näytetään. Paina lista vähän kerrallaan profiiliin kiinni. Tarkista valmiiksi sivun 16 piirroksista mihin listat asennetaan. Päädyn listat leikataan esim. puutarhasaksilla oikeaan pituuteen.

**Kennolevyjen tiivistäminen**

Kennolevyt voidaan tiivistää hyönteisten pääsyä vastaan. Sulje yläreuna alu-teipillä tai silikonilla. Alareuna ainoastaan alu-teipillä, jotta kosteus pääsee ulos. (saatavilla rautakaupoista).

Nyt kasvihuoneesi on valmis ja voit asentaa mahdolliset lisävarusteet. Huomio lisäksi seuraavat:

**Huolto**

- Öljyä ovet ym. (saranat ja lukko).
- Puhdista räystäskourut roskista ym.
- Tarkista ovet ja tuuletusluukut.
- Puhdista ja desinfio kasvihuone ennen ja jälkeen kasvukauden.

**Talvisäilytys**

Suosittellemme seuraavia toimenpiteitä kasvihuoneen suojaamiseksi talven varalta:

- Kasvihuoneen katolle kasaantuva lumi ja jää on poistettava varovasti.
- Muovipeite auttaa em. pois liukumista.
- Varmista, ettei huoneen päälle pääse putoamaan mitään katoilta tai puista.
- Poista automaattisten tuuletus-luukunavaajien sylinterit (lisävaruste).
- Lukitse ovi ja tuuletusluukut estääksesi tuulen aiheuttamat vauriot.

**Vakuutusurva**

Tarkista että kasvihuoneesi sisältyy vakuutukseesi. Ota yhteyttä vakuutusyhtiöosi tarkistaaksesi vakuutusurvasi.

**Takuu**

JULIANAN takuu on voimassa 12 vuotta ja se kattaa puuttuvien tai valmistusvirheellisten osien vaihdon tai korjaamisen ja koskee vain oikein asennettuja huoneita.

Takuu ei koske kennolevyjä eikä laseja, eikä korvaa välillisiä kustannuksia, jotka aiheutuvat esim. kuljetuksista, työpalkoista, asennuksesta ja rahdista. JULIANA myöntää 2 vuoden takuun maalatuille pinnoille. Hvom! Maalatoille voi vaurioitua, mikäli profiilit pääsevät väentymään.

**Huomautukset**

Lasin rikkoontuessa poista varovasti lasit ja silikonit terävän terän avulla Puhdista profiili hyvin ennen uuden asentamista. Huomautusten osalta sinun tulee ottaa yhteyttä myyjään. Määrittele puute tai vika kasuasohjeen avulla.



**Caro Cliente,**

A montagem da sua nova estufa não exige quaisquer conhecimentos técnicos. Porém, é importante seguir rigorosamente as instruções de montagem. As instruções de montagem são compostas por um conjunto de texto e figuras. Os perfis são embalados em separado em embalagens numeradas cujos números correspondem à ordem das instruções de montagem. Monte o conteúdo de uma embalagem de cada vez. Todas as porcas, parafusos e acessórios encontram-se no saco n.º 0 (especificado na página 12). Cada embalagem é especificada em listas de componentes em separado.

Todas as figuras pormenorizadas estão marcadas com símbolos:



Visto do interior




Visto do exterior

**Precauções:**

- A montagem deve ser realizada com tempo seco e sem vento.
- Utilize sempre luvas de trabalho ao colocar vidros. O vidro de estufas tem extremidades cortantes, especialmente se se partir.
- Os ajudantes, e as crianças em particular, devem ser avisados de que o vidro partido é um elemento de perigo. Apanhe o vidro partido imediatamente e remova-o com cuidado.
- Recomendamos que se utilizem óculos de proteção quando se estiver a fixar cliques de envidraçamento de arame de mola.
- Coloque a escada numa base de apoio nivelada.
- É essencial ter um ajudante.

**Referências:**

A coluna marcada  indica a(s) página(s) em que o componente é utilizado.

**Página 13-14:****Fundações**

Se não utilizar a base pré-fabricada para esta estufa, tem de dispor de uma base alternativa para levantar a estrutura do solo, caso contrário a porta não correrá corretamente. Se fizer a sua própria base, as medidas indicadas devem ser medidas exteriores. Para base feita por si e também para ripas de madeira para paredes, recomendamos madeira tratada por pressão com 19 mm x 32 mm.

Para a base pré-fabricada, precisa, além disso, de cerca de 75 litros de betão e de 4 ou 6 (dependendo do tamanho da estufa) tubos de plástico para betão com cerca de 800 mm, que são colocados a uma profundidade a que não exista penetração de gelo, para a fixação dos fixadores de canto e/ou do meio.

A base deve estar totalmente de nível e em esquadria; a esquadria é garantida verificando se as duas medidas em diagonal são iguais.

No caso de base pré-fabricada em fundações sólidas, ou seja, superfície em betão, lajes ou travessas, os fixadores de solo têm de ser cortados à altura da base com uma serra de arco porque são também suportes de canto. (A)

**Ferramentas**

Para a montagem da estufa são necessárias as ferramentas indicadas na página 12.

**Páginas 14-30:**

Coloque os componentes conforme mostrado na figura e monte-os pela ordem indicada nas imagens. Não aperte as porcas completamente até a construção da empena dianteira ter sido montada.

**Colocação de vidros/ policarbonato  
Importante antes de colocar vidros!**

**Certifique-se de que as empenas e os lados estão de nível e em esquadria e que a(s) porta(s) e janela(s) estão a funcionar bem.**

Melhor ordem de montagem:

- 1) Empena traseira - 2) Empena dianteira -
- 3) Lados - 4) Conjunto da estrutura -
- 5) Telhado e contraventamento 6) Portas -
- 7) Respiradouros - 8) Vidros

Não se esqueça de inserir parafusos adicionais nos perfis 1711 para montar 08615 e 299. **Nota:** 299 só é necessário em 106 Popular.

**Páginas 26-29:****Colocação de vidros**

Coloque fita para envidraçamento (411) em todas as barras de envidraçamento, barras de empenas e pilares de canto (barras verticais) antes de começar a colocar os vidros na estufa.

Comece a colocar os vidros no telhado primeiro (trabalhando de baixo para cima no caso de vidro para estufas), um vidro de cada vez.

Os cliques de arame de mola e os cliques de fixação de vidros devem ser colocados conforme mostrado.

X = Cliques de arame de mola, > = Cliques de fixação de vidros

**Página 30:****Colocação de policarbonato**

As figuras na página 32 mostram onde montar as placas de policarbonato. A indicação de tipo indica o comprimento em mm. Se for preciso proceder a um ajuste, deve-se utilizar uma serra de dentes finos.

**Nota:** Para evitar a formação de algas, as placas de policarbonato não devem entrar em contacto com o solo. Assente-as sobre um pedaço de cartão.

Os componentes J, K, L e M são montados conforme mostrado na página 30.

**Vedação das placas de policarbonato**

As placas podem ser vedadas contra insetos. Feche a extremidade superior com fita de alumínio (**NÃO FORNECIDA**) ou silicone (**NÃO FORNECIDO**).

Feche a extremidade inferior apenas com fita perfurada (**NÃO FORNECIDA**) para deixar sair a condensação.

A sua estufa está agora totalmente montada.

Contudo, preste atenção ao seguinte:

**Manutenção**

- Aplique massa de lubrificação (dobradiças e fechadura ou calha da porta).
- Limpe a caleira, retirando folhas, etc.
- Ajuste as janelas.
- Substitua vidros partidos.
- Limpe a estufa com desinfetante antes e depois da estação de cultivo.

**Proteção contra o inverno**

Em áreas em que se verifique ocorrência de neve, recomendamos a seguinte proteção contra o inverno.

- Suporte a cumeeira do telhado no centro da estufa.
- Retire maiores cargas de neve do telhado.
- Tome precauções contra neve que possa cair de uma árvore, por exemplo, ou telhado.
- Desmonte os cilindros dos mecanismos de abertura automática de janelas, se existentes (extras opcionais).
- Feche bem porta(s) e janela(s) para evitar que o vento cause danos na estufa.

**Seguro**

Convém não esquecer que nem todas as companhias de seguros cobrem estufas automaticamente. Contacte a sua companhia de seguros para garantir que possui uma cobertura de seguro.

**Garantia**

Apenas a estrutura da estufa tem uma garantia de 12 anos que cobre a substituição de componentes avariados.

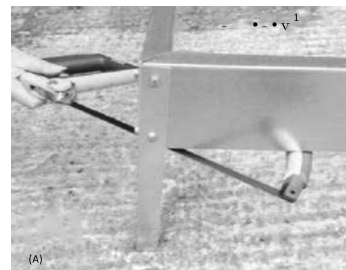
A garantia não cobre vidro, policarbonato, montagem, transporte, etc.

Os componentes pintados, se existirem, têm uma garantia de 2 anos. De notar que podem ocorrer marcas na pintura devido a suspensão dos perfis.


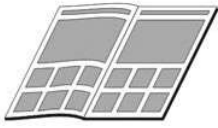








A garantia é inválida se a estufa não for montada de acordo com estas instruções.

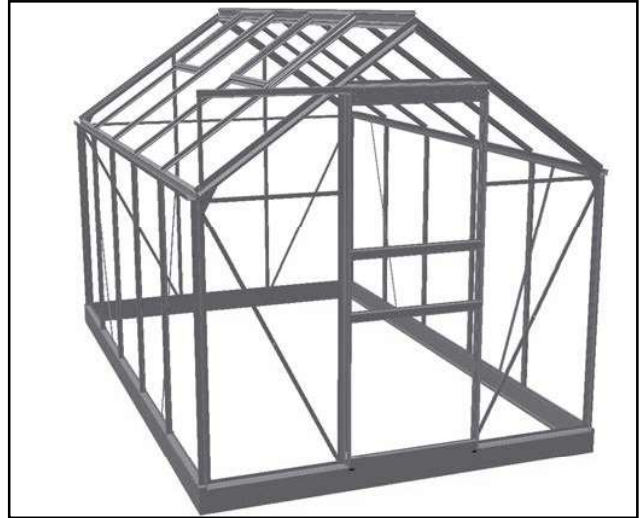
**Reclamações**

Todas as nossas estufas são construídas de forma a apresentarem elevados níveis de qualidade. No entanto, caso tenha qualquer reclamação, contacte imediatamente a entidade a quem adquiriu o produto. Não se esqueça de especificar o defeito, indicando o modelo da estufa e o número do componente.



**Survey - Übersicht - Oversigt - Översikt - Vue d'ensemble  
Overzicht - Resumen - Schema - Sisälllys**

|   |   |
|---|---|
|    |  |
|    | 13  |
|    | 14 - 15   |
|    | 16 - 17   |
|   | 18  |
|  | 19-20   |
|  | 21- 22  |
|  | 24 - 25   |
|  | 26 - 30   |



**Tools - Werkzeug - Værktøj  
Verktøy - Outillage - Gereedschap  
Herramientas - Utensili - Työkalut**



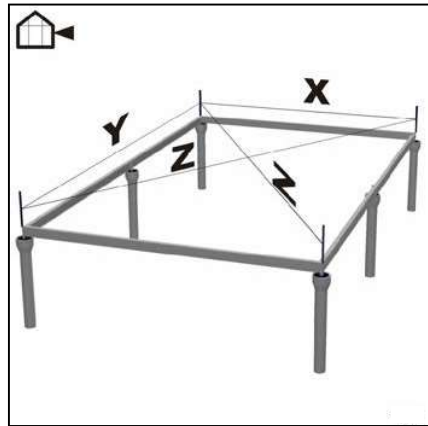
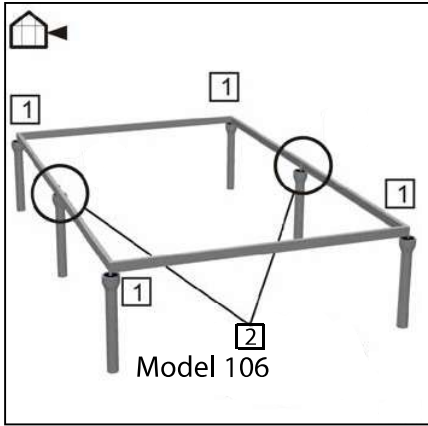
**Fittings - Raccorderie -  
Hulpstukken - Garnitures -  
Accesorios - Osat**

| <b>0</b>   | <b>#</b>         |  | 46<br>2.5m <sup>2</sup> | 66<br>3.8m <sup>2</sup> | 86<br>5.0m <sup>2</sup> | 106<br>6.2m <sup>2</sup> |
|--|------------------|---|-------------------------|-------------------------|-------------------------|--------------------------|
|  | 08613            | 15-17   | 4                       | 4                       | 4                       | 4                        |
|  | 400/697<br>M6x11 | 14-22   | 74                      | 94                      | 102                     | 124                      |
|  | 280              |   | 74                      | 94                      | 102                     | 124                      |
|  | 01745<br>00699   | 21  | 2                       | 2                       | 2                       | 2                        |
|  | 12223            | 22  | 1                       | 1                       | 1                       | 1                        |

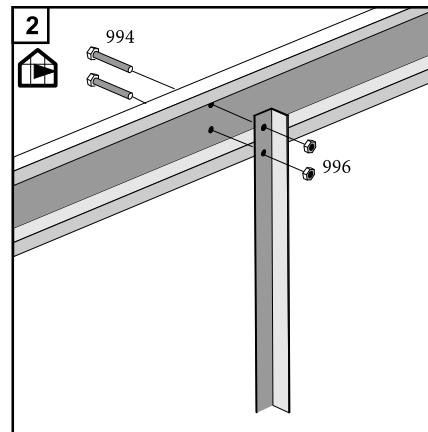
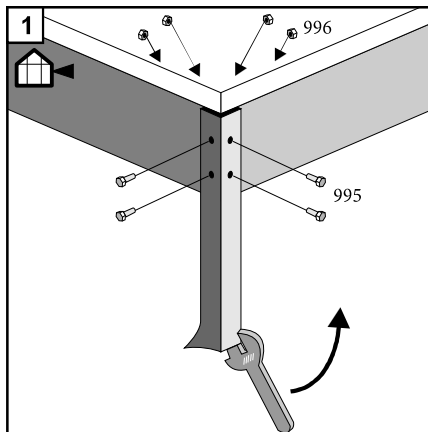
**Accessories - Zubehör - Tilbehør - Tillbehör - Accessoires  
Toebehoren - Accesorios - Accessori - Lisävarusteet**

**Foundation - Fundering - Fundament - Fondement  
Fundamento - Basamento - Perustus**

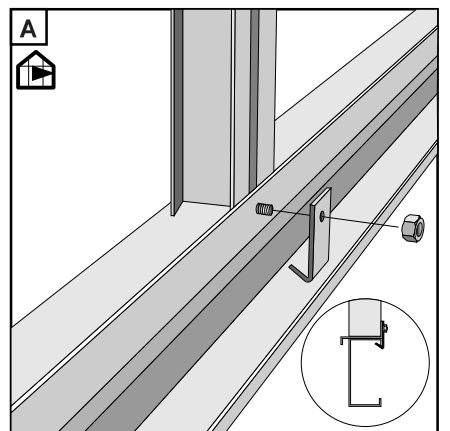
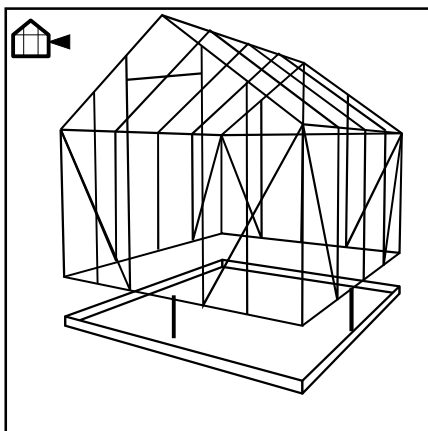
**Steel-foundation**



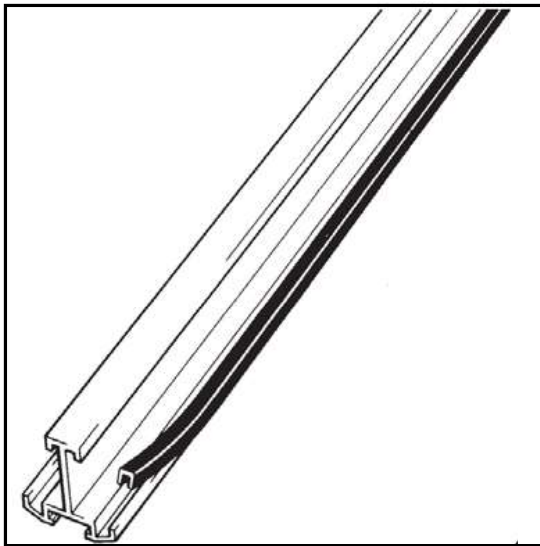
|                          | X                         | Y                          | Z                          |
|--------------------------|---------------------------|----------------------------|----------------------------|
| 46<br>2.5m <sup>2</sup>  | 1920 mm<br>6ft' - 3 6/10" | 1298 mm<br>4ft' - 3 1/10"  | 2318 mm<br>7ft' - 7 3/10"  |
| 66<br>3.8m <sup>2</sup>  | 1920 mm<br>6ft' - 3 6/10" | 1920 mm<br>6ft' - 3 6/10"  | 2715 mm<br>8ft' - 10 9/10" |
| 86<br>5.0m <sup>2</sup>  | 1920 mm<br>6ft' - 3 6/10" | 2542 mm<br>8ft' - 4 1/10"  | 3186 mm<br>10ft' - 5 4/10" |
| 106<br>6.2m <sup>2</sup> | 1920 mm<br>6ft' - 3 6/10" | 3164 mm<br>10ft' - 4 6/10" | 3701 mm<br>12ft' - 1 7/10" |



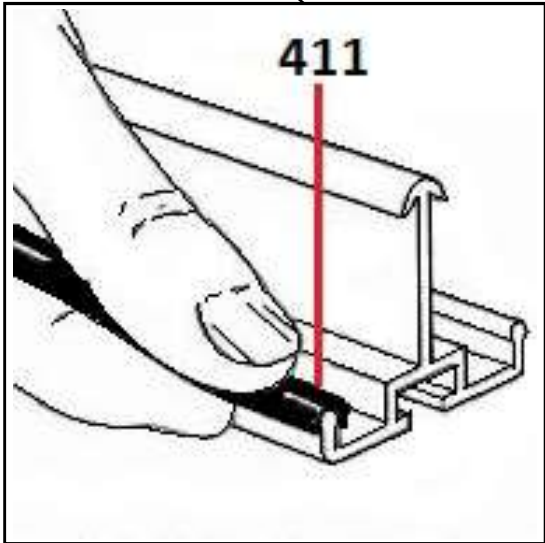
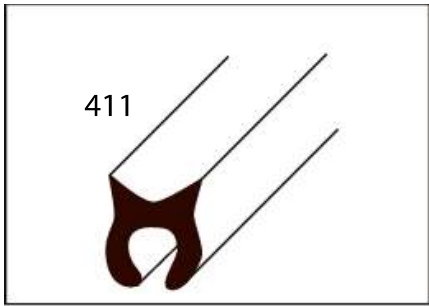
|     | #      | mm   | 46<br>2.5m <sup>2</sup> | 66<br>3.8m <sup>2</sup> | 86<br>5.0m <sup>2</sup> | 106<br>6.2m <sup>2</sup> |
|-----|--------|------|-------------------------|-------------------------|-------------------------|--------------------------|
| [ ] |        | 1920 | 2                       | 2                       | 2                       | 2                        |
|     |        | 1298 | 2                       |                         |                         |                          |
|     |        | 1920 |                         | 2                       |                         |                          |
|     |        | 2542 |                         |                         | 2                       |                          |
|     |        | 3164 |                         |                         |                         | 2                        |
| L   | 989    |      | 4                       | 4                       | 4                       | 6                        |
| [ ] | 995    | 10   | 16                      | 16                      | 16                      | 16                       |
|     | 994    | 40   |                         |                         |                         | 4                        |
| [ ] | 996    |      | 16                      | 16                      | 16                      | 20                       |
| [ ] | F00031 |      |                         |                         |                         |                          |
|     | F00040 |      | 6                       | 8                       | 10                      | 12                       |



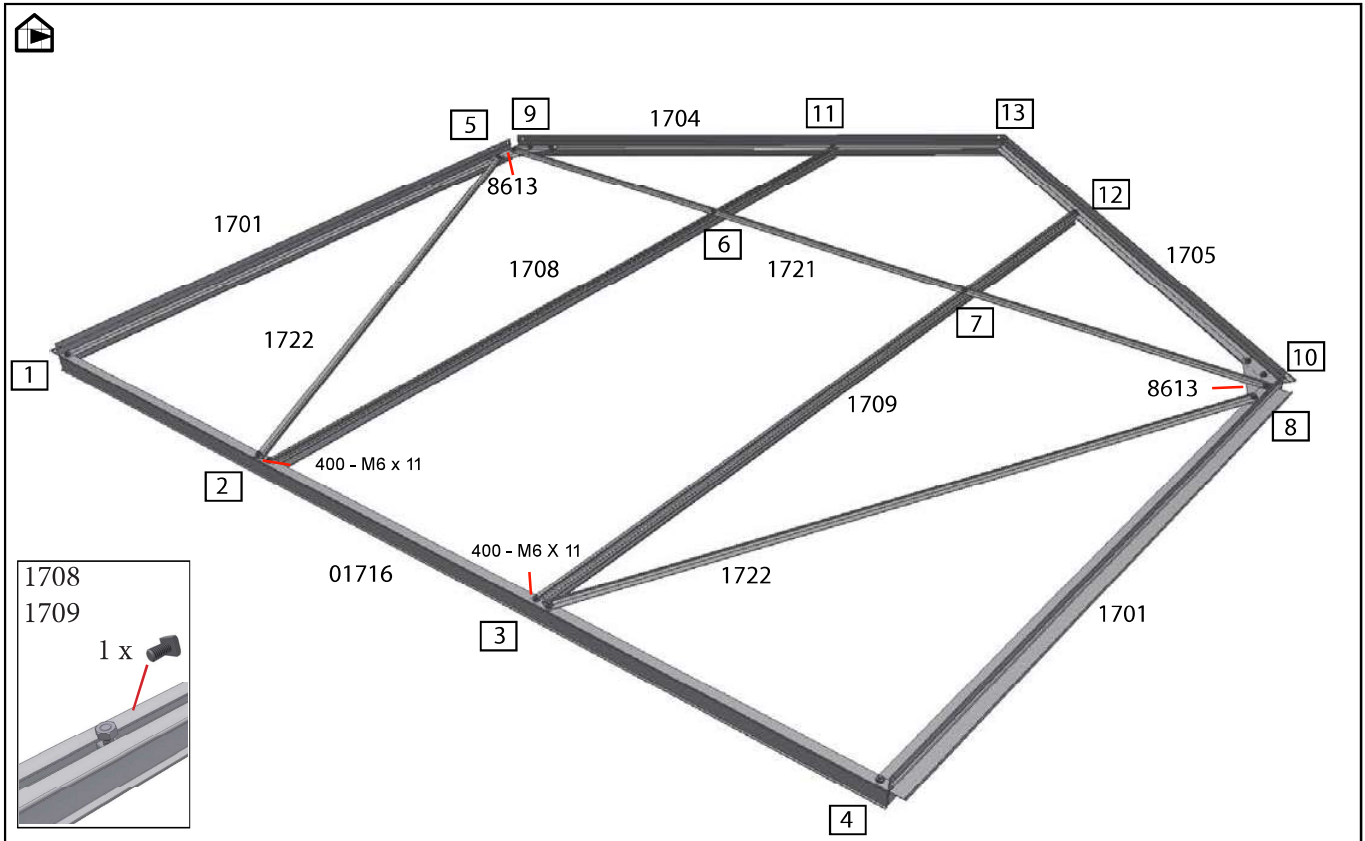
**Forberedelse - Preparation - Vorbereitung - Forberedelse - Preparat  
forberedlser - preparativos - preparativi - Valmisteed**



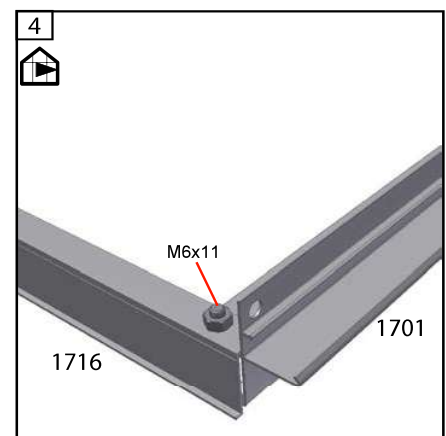
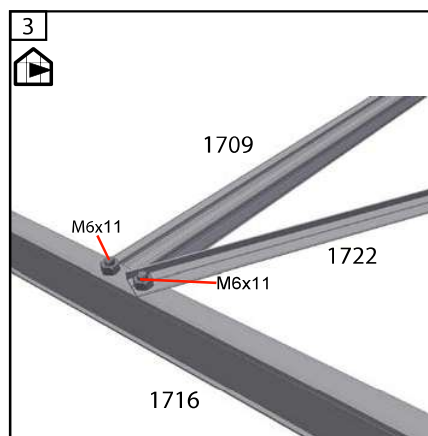
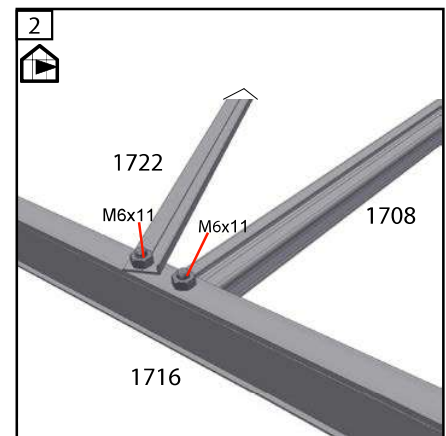
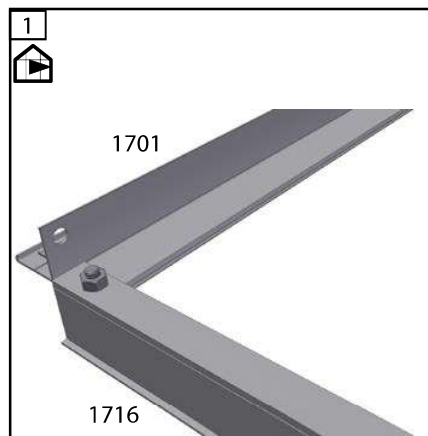
- 1701
- 1708
- 1709
- 1706
- 1707
- 1702
- 1703
- 1704
- 1705
- 1710
- 1711



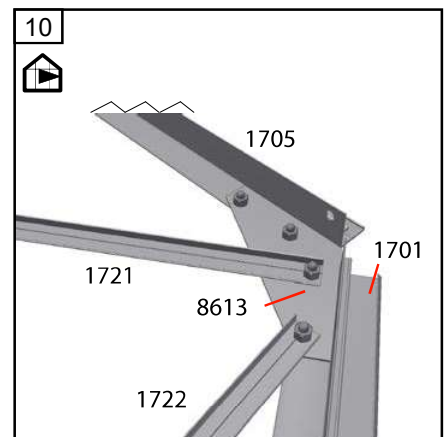
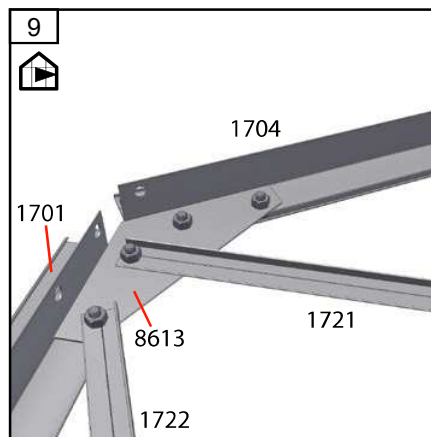
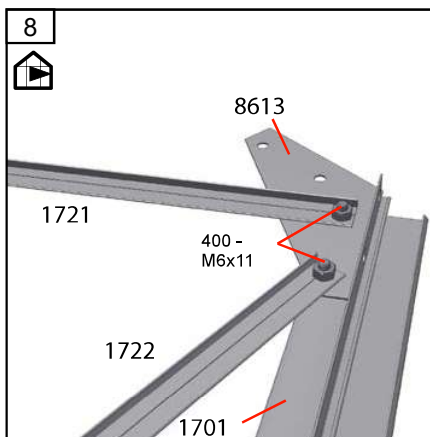
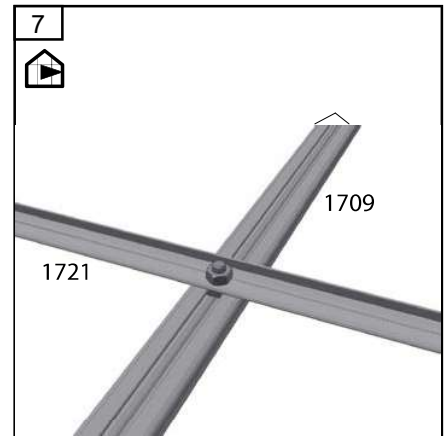
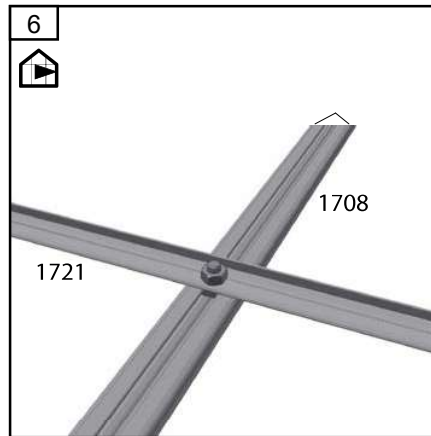
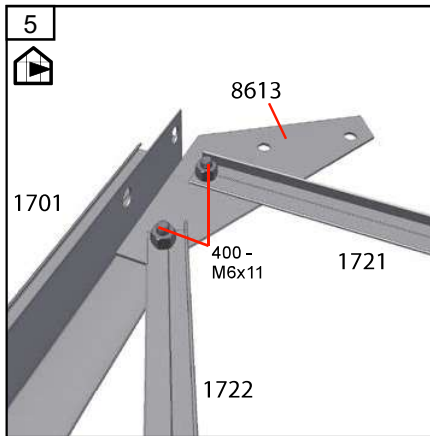
**Rear gable - Hintergiebel - Baggavl - Bakgavel - Pignon derrière -  
Achtergevel - Frontis trasero - Pannello posteriore - Peräpäätty**



| 1 | #    | mm   | 46    | 66    | 86    | 106   |
|---|------|------|-------|-------|-------|-------|
|   |      |      | 2.5m² | 3.8m² | 5.0m² | 6.2m² |
|   | 1716 | 1862 | 1     | 1     | 1     | 1     |
|   | 1701 | 1214 | 2     | 2     | 2     | 2     |
|   | 1722 | 1298 | 2     | 2     | 2     | 2     |
|   | 1709 | 1665 | 1     | 1     | 1     | 1     |
|   | 1708 | 1665 | 1     | 1     | 1     | 1     |
|   | 1721 | 1841 | 1     | 1     | 1     | 1     |
|   | 1704 | 1154 | 1     | 1     | 1     | 1     |
|   | 1705 | 1154 | 1     | 1     | 1     | 1     |
|   | 8613 | 2487 | 2     | 2     | 2     | 2     |
|   |      |      |       |       |       |       |
|   |      |      |       |       |       |       |

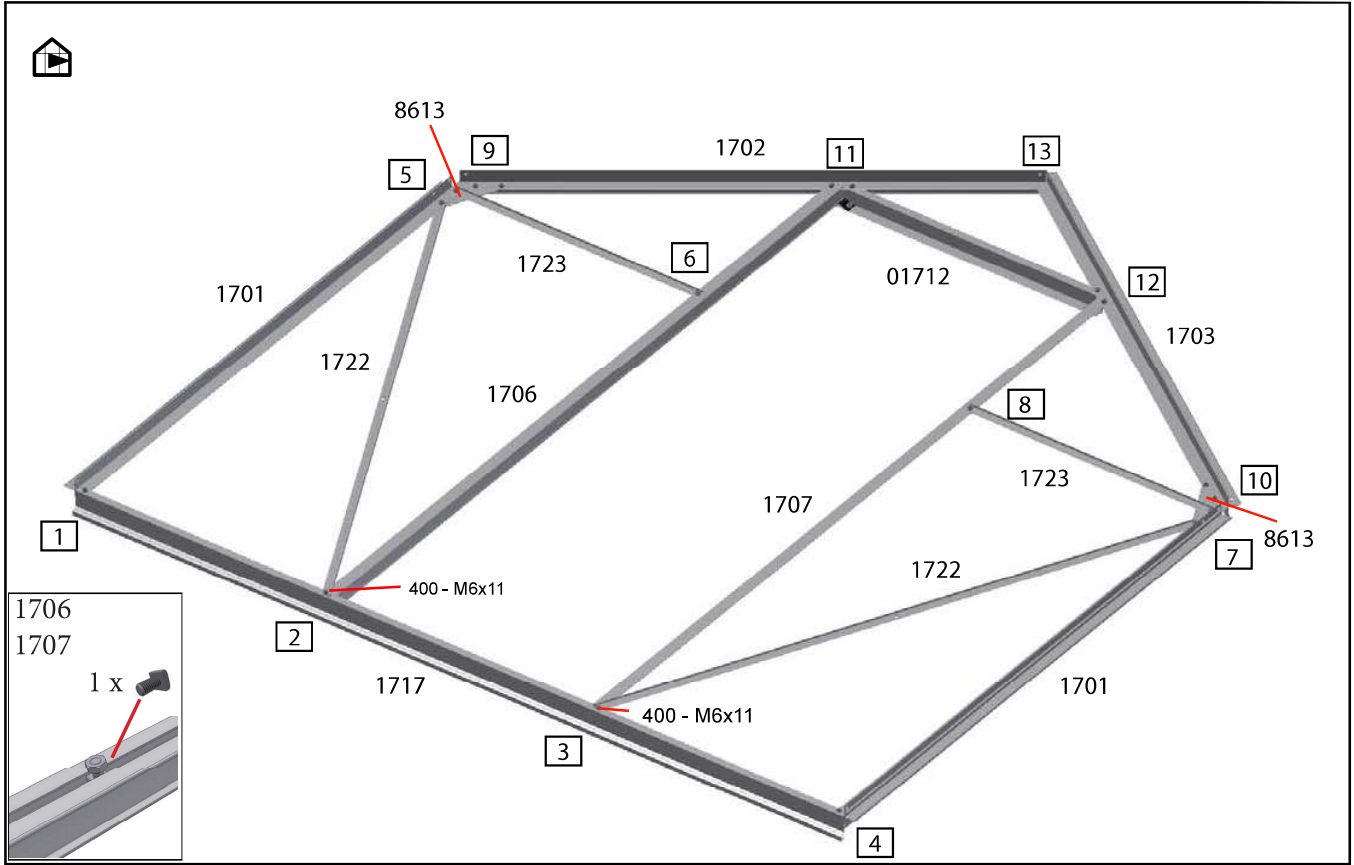


**Rear gable - Hintergiebel - Baggavl - Bakgavel - Pignon derrière -  
Achtergevel - Frontis trasero - Pannello posteriore - Peräpäätty**

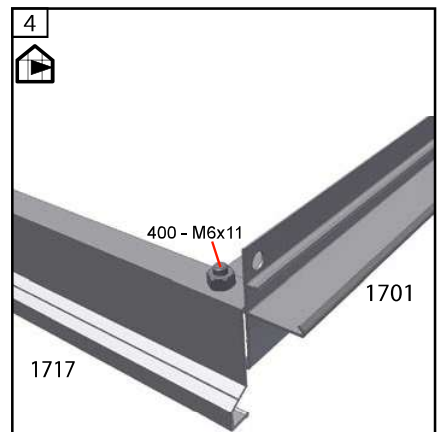
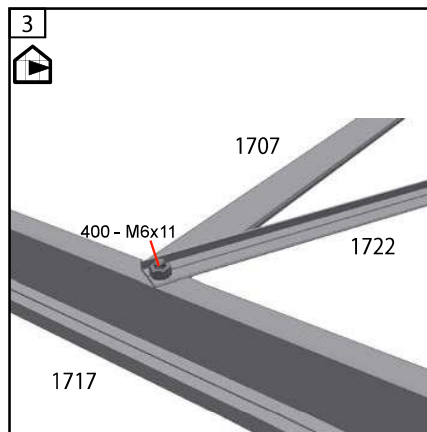
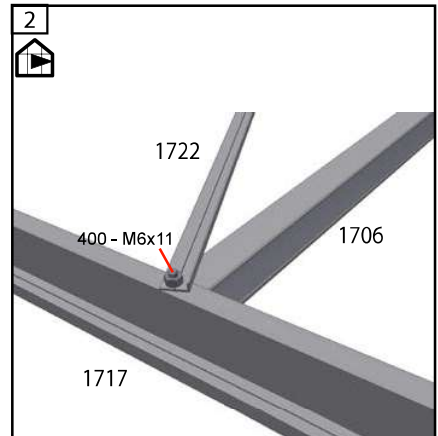
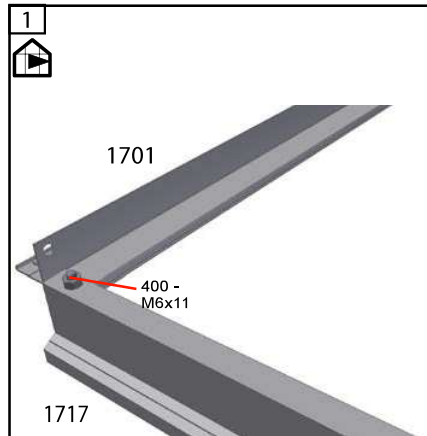




Front gable - Vordergiebel - Forgavl - Frontgavel - Pignon devant  
 Voorgevel - Frontis frontal - Pannello frontale - Ovipääty

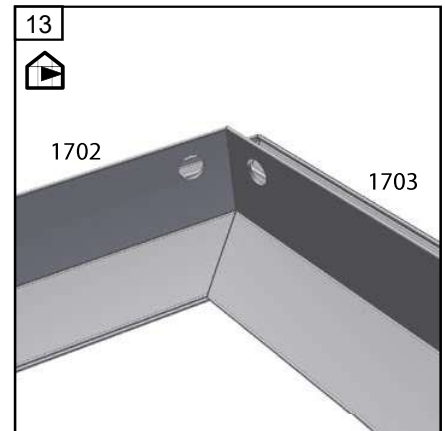
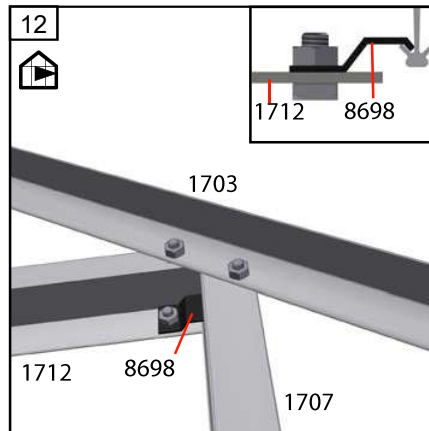
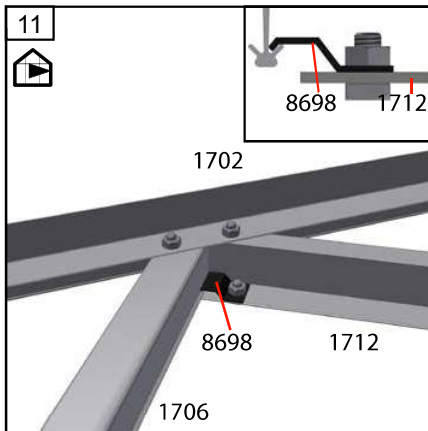
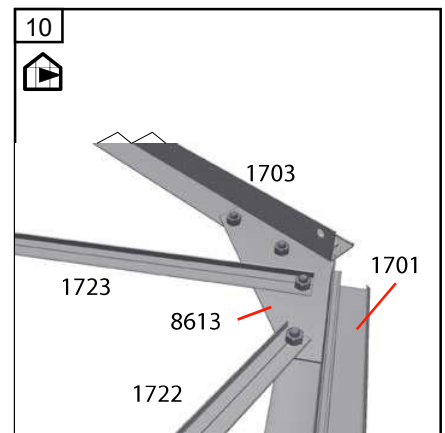
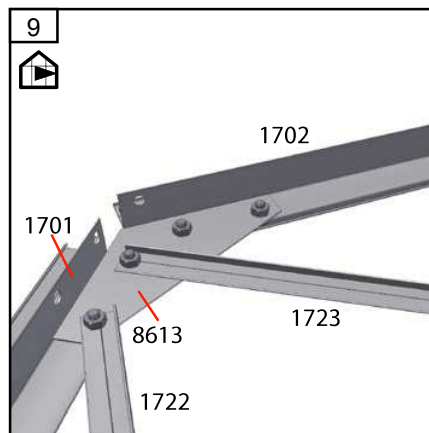
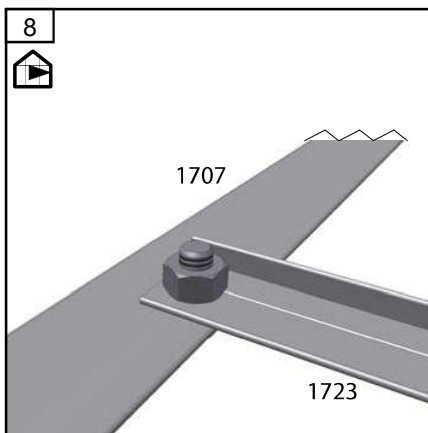
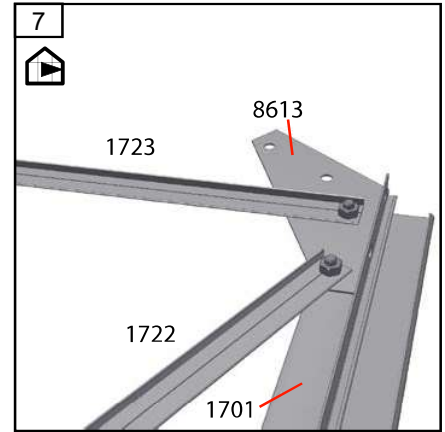
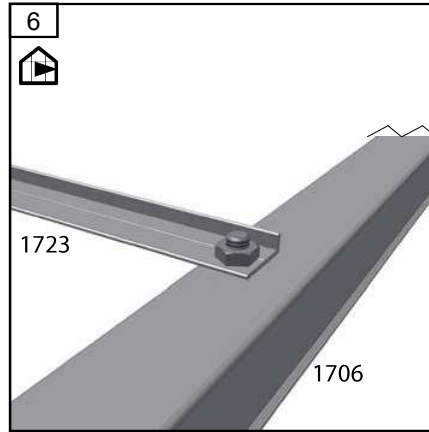
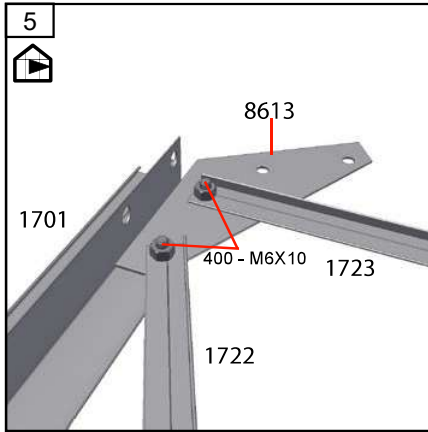


| 2 | #    | mm   | 46    | 66    | 86    | 106   |
|---|------|------|-------|-------|-------|-------|
|   |      |      | 2.5m² | 3.8m² | 5.0m² | 6.2m² |
|   | 1717 | 1862 | 1     | 1     | 1     | 1     |
|   | 1701 | 1214 | 2     | 2     | 2     | 2     |
|   | 1722 | 1298 | 2     | 2     | 2     | 2     |
|   | 1706 | 1650 | 1     | 1     | 1     | 1     |
|   | 1707 | 1650 | 1     | 1     | 1     | 1     |
|   | 1723 | 597  | 2     | 2     | 2     | 2     |
|   | 1702 | 1154 | 1     | 1     | 1     | 1     |
|   | 1703 | 1154 | 1     | 1     | 1     | 1     |
|   | 1712 | 630  | 1     | 1     | 1     | 1     |
|   | 8613 |      | 2     | 2     | 2     | 2     |
|   | 8698 | 15   | 2     | 2     | 2     | 2     |





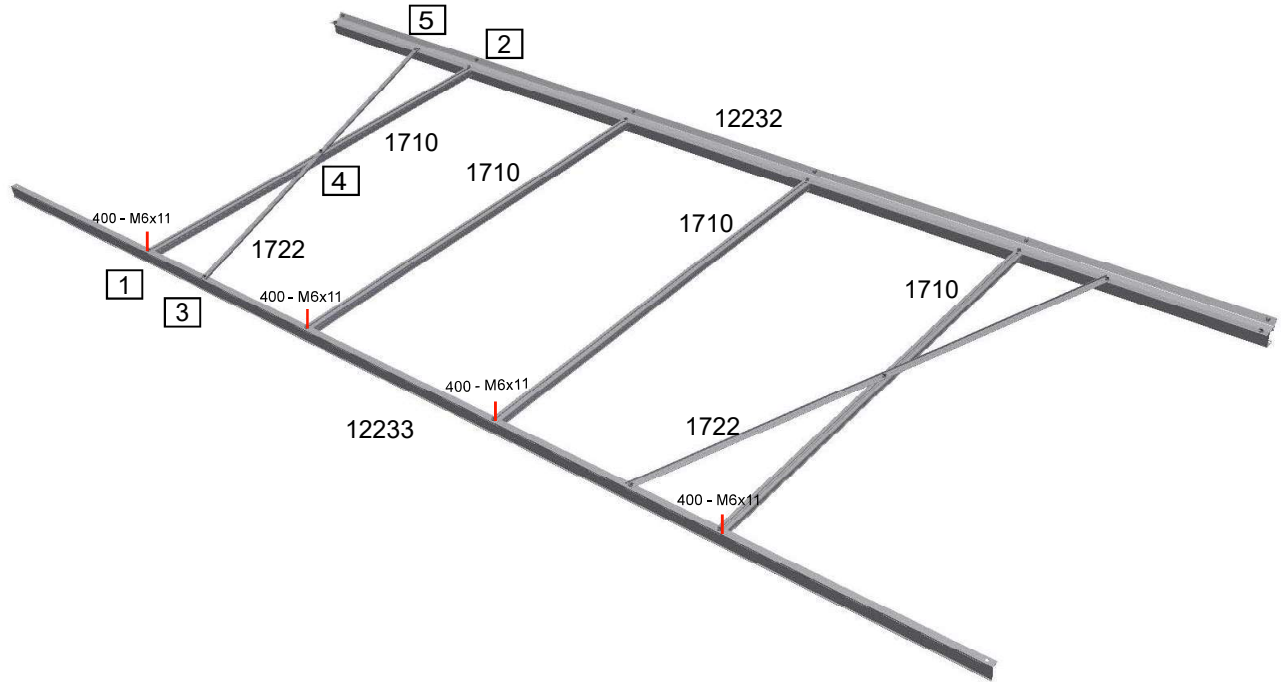
Front gable - Vordergiebel - Forgavl - Frontgavel - Pignon devant  
 Voorgevel - Frontis frontal - Pannello frontale - Ovipääty



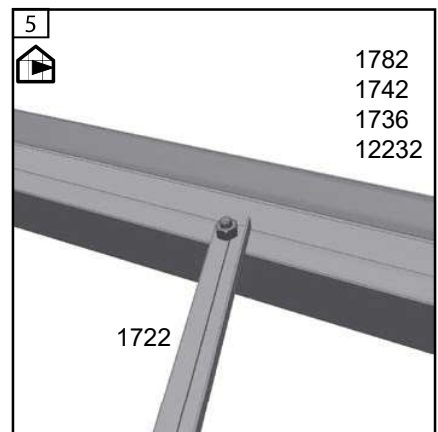
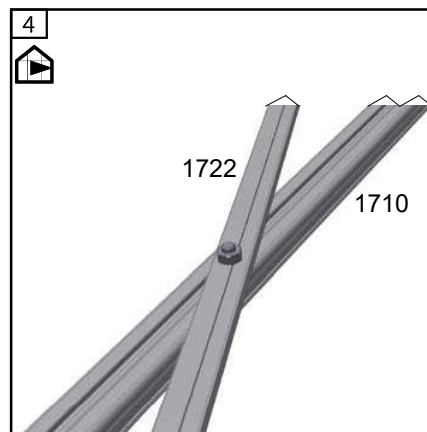
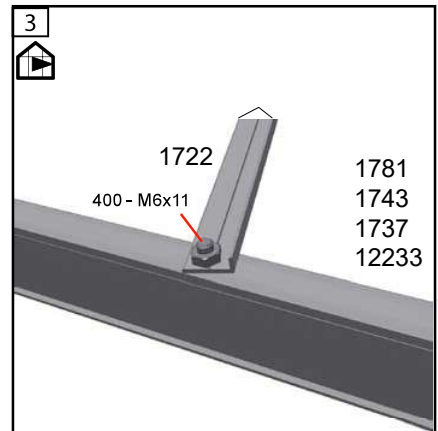
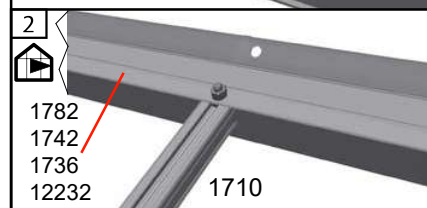
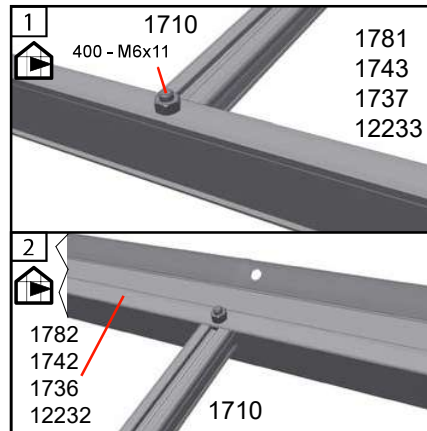
Sides - Seien - Sider - Sidor - Côtés - Zijkanten  
 Laterales - Pannelli laterali - Sivut



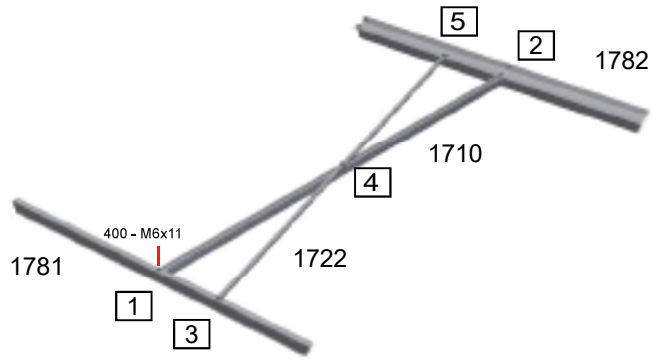
106:6,2m<sup>2</sup>



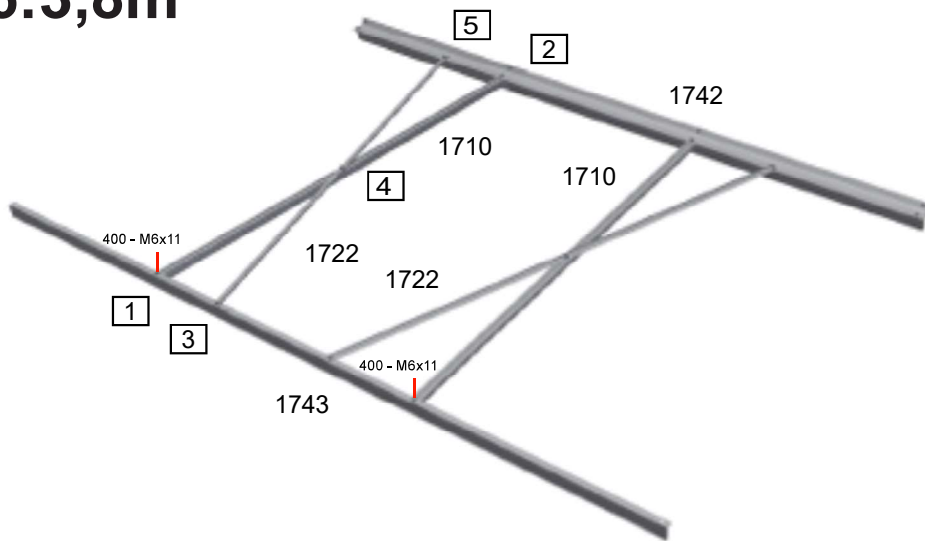
| 3 | #     | mm   | 46                | 66                | 86                | 106               |
|---|-------|------|-------------------|-------------------|-------------------|-------------------|
|   |       |      | 2,5m <sup>2</sup> | 3,8m <sup>2</sup> | 5,0m <sup>2</sup> | 6,2m <sup>2</sup> |
|   | 1781  | 1240 | 2                 |                   |                   |                   |
|   | 1743  | 1862 | 2                 |                   |                   |                   |
|   | 1737  | 2484 |                   |                   | 2                 |                   |
|   | 12233 | 3106 |                   |                   |                   | 2                 |
|   | 1782  | 1240 | 2                 |                   |                   |                   |
|   | 1742  | 1862 |                   | 2                 |                   |                   |
|   | 1736  | 2484 |                   |                   | 2                 |                   |
|   | 12232 | 3106 |                   |                   |                   | 2                 |
|   | 1710  | 1214 | 2                 | 4                 | 6                 | 8                 |
|   | 1722  | 1298 | 2                 | 4                 | 4                 | 4                 |



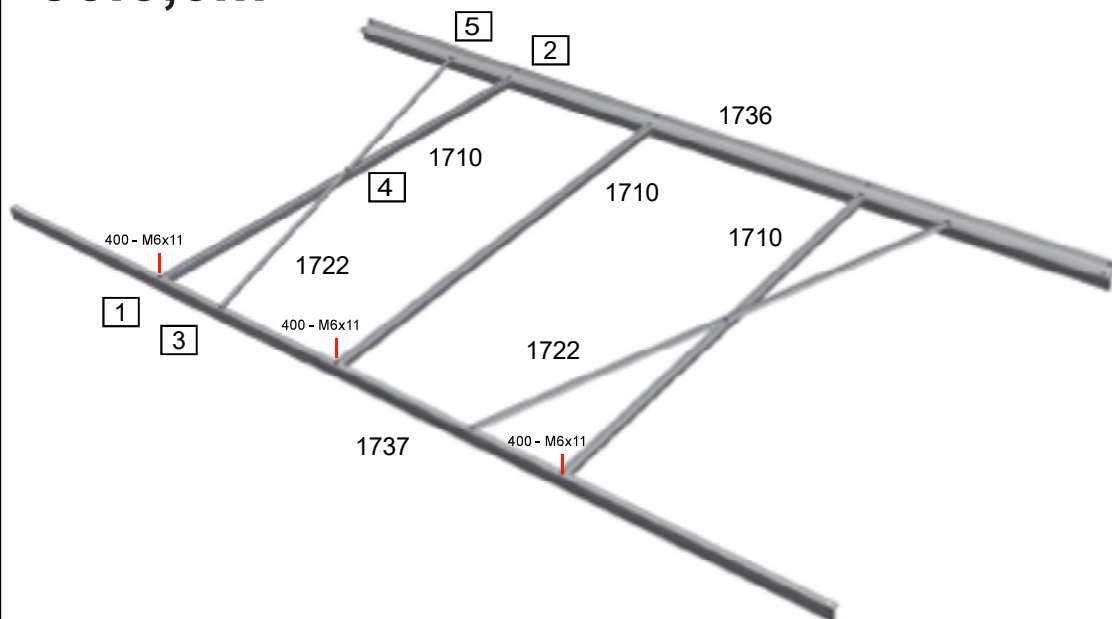
**46:2,5m<sup>2</sup>**



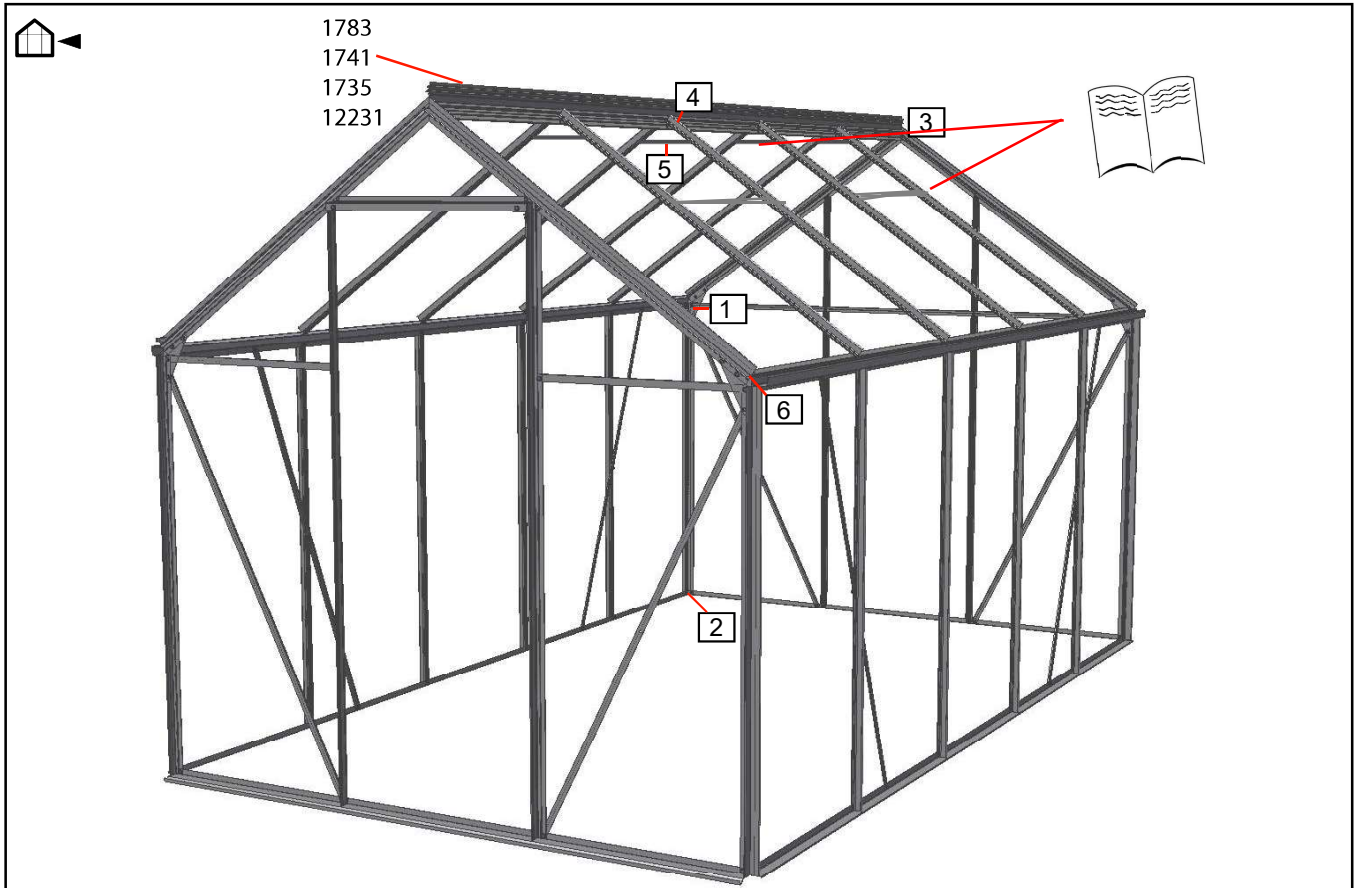
**66:3,8m<sup>2</sup>**



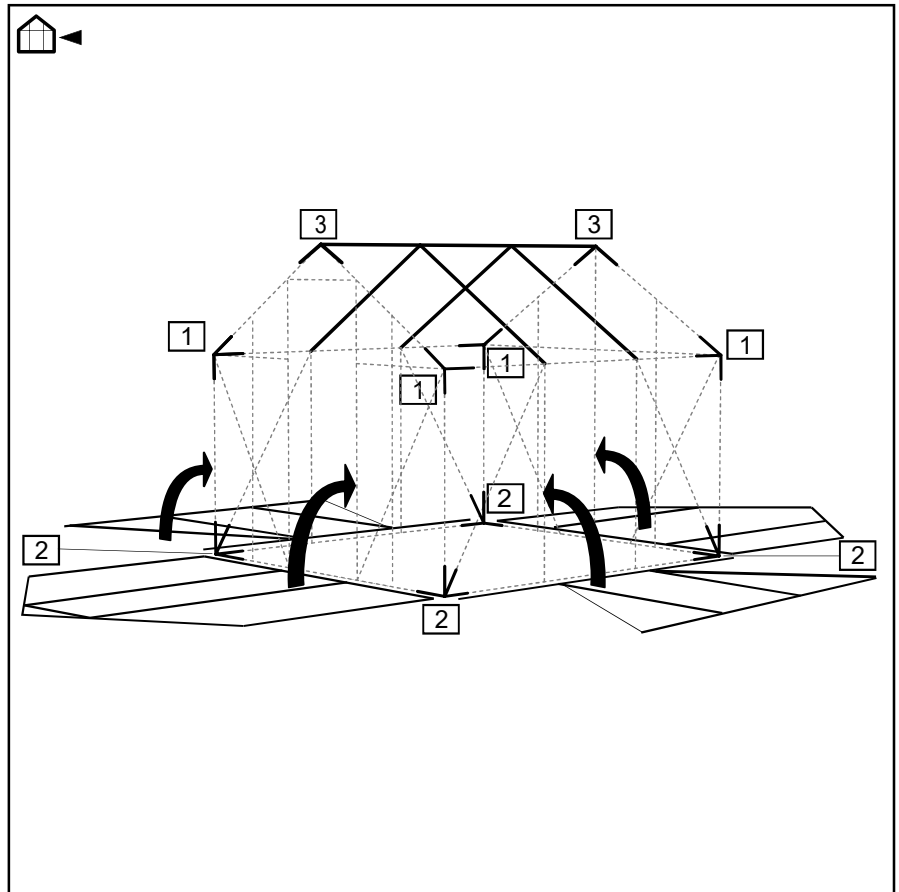
**86:5,0m<sup>2</sup>**



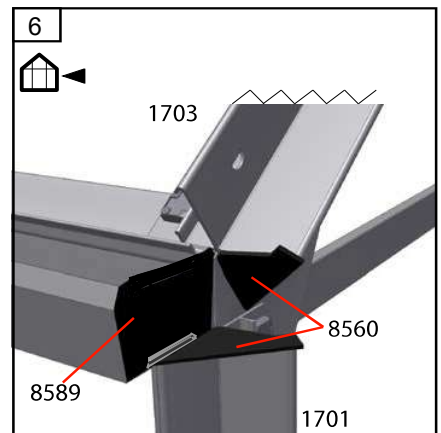
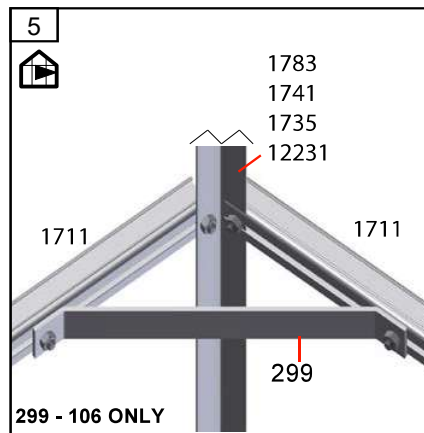
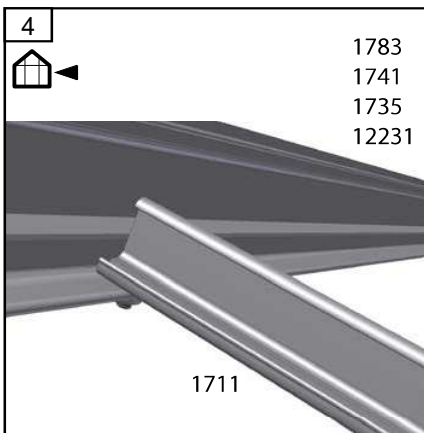
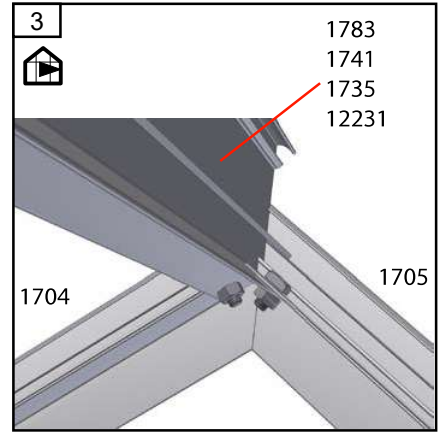
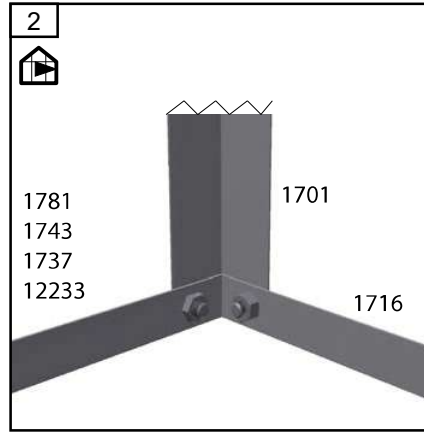
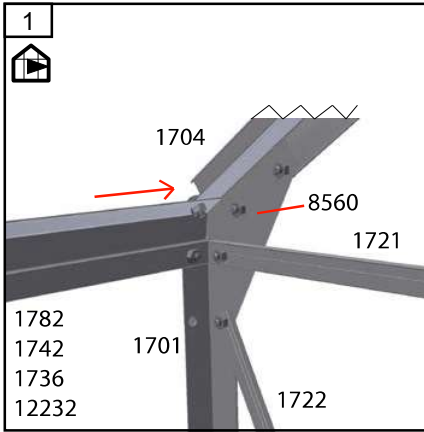
# Roof - Dach - Tag - Tak - Toit - Dak - Tejado - Tetto - Katto



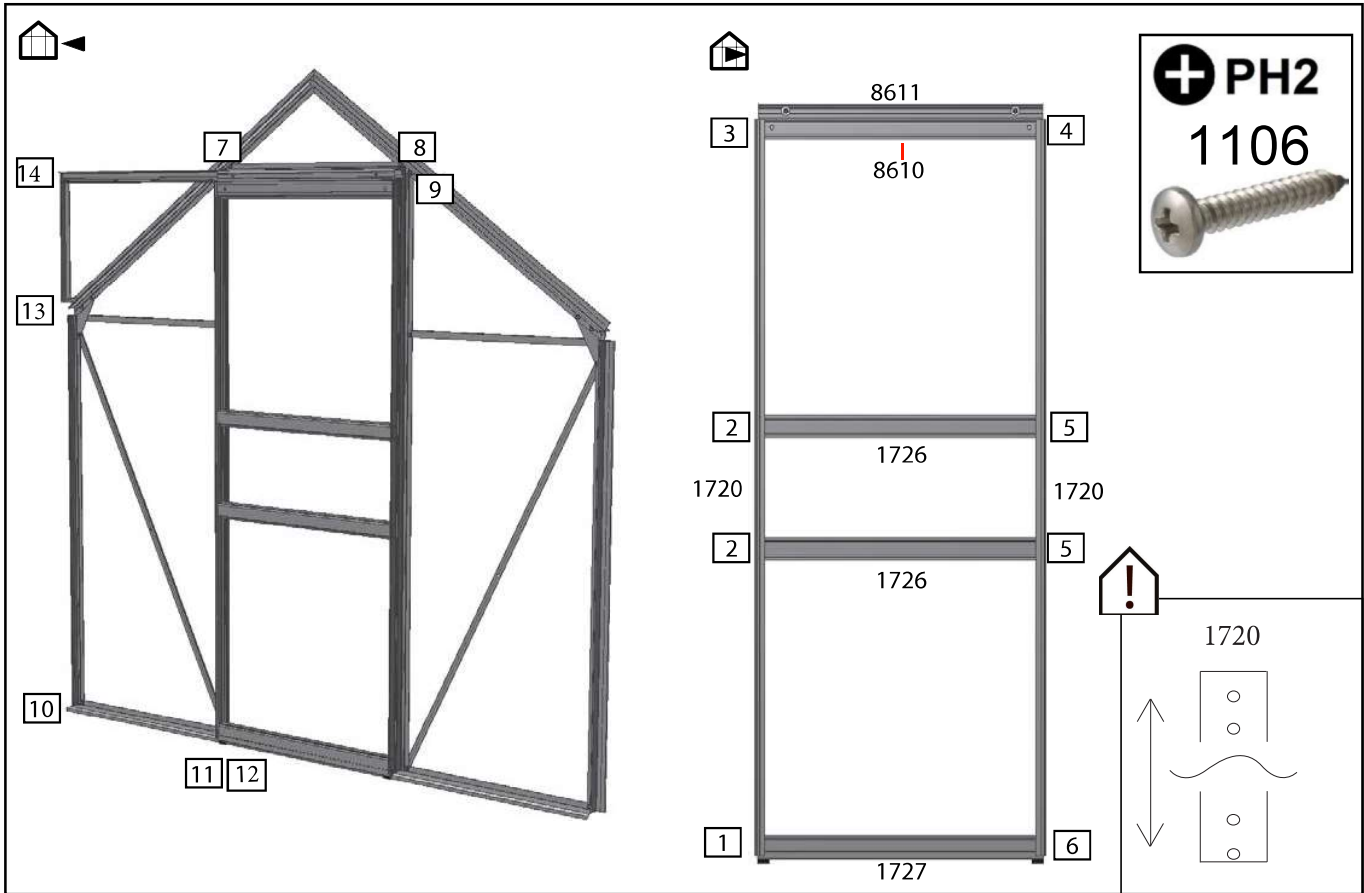
| 4 | #     | mm   | 46                | 66                | 86                | 106               |
|---|-------|------|-------------------|-------------------|-------------------|-------------------|
|   |       |      | 2,5m <sup>2</sup> | 3,8m <sup>2</sup> | 5,0m <sup>2</sup> | 6,2m <sup>2</sup> |
|   | 01783 | 1240 | 1                 |                   |                   |                   |
|   | 01741 | 1862 |                   | 1                 |                   |                   |
|   | 01735 | 2484 |                   |                   | 1                 |                   |
|   | 12231 | 3106 |                   |                   |                   | 1                 |
|   | 01711 | 1132 | 2                 | 4                 | 6                 | 8                 |
|   | 299   |      | 0                 | 0                 | 0                 | 4                 |
|   | 08560 |      | 8                 | 8                 | 8                 | 8                 |
|   | 08589 |      | 4                 | 4                 | 4                 | 4                 |
|   |       |      |                   |                   |                   |                   |
|   |       |      |                   |                   |                   |                   |
|   |       |      |                   |                   |                   |                   |
|   |       |      |                   |                   |                   |                   |



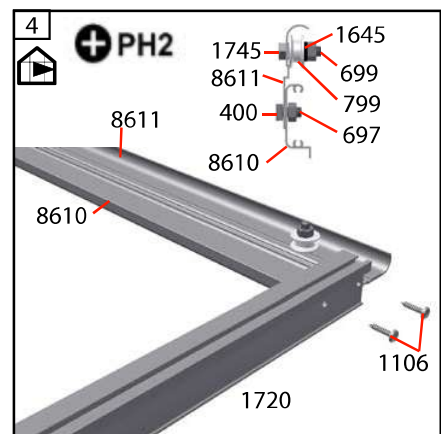
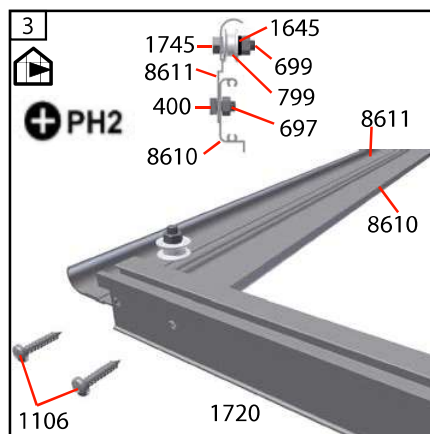
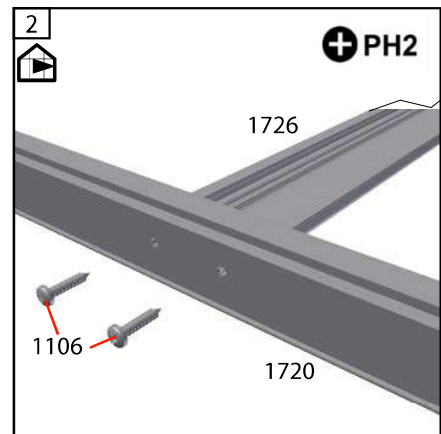
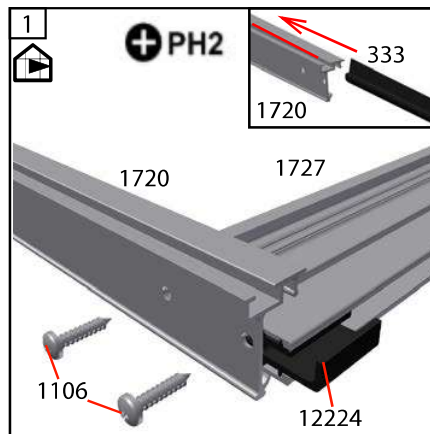
# Roof - Dach - Tag - Tak - Toit - Dak - Tejado - Tetto - Katto



# Door - Tür - Dør - Porte - Deur - Puerta - Porta - Ovi

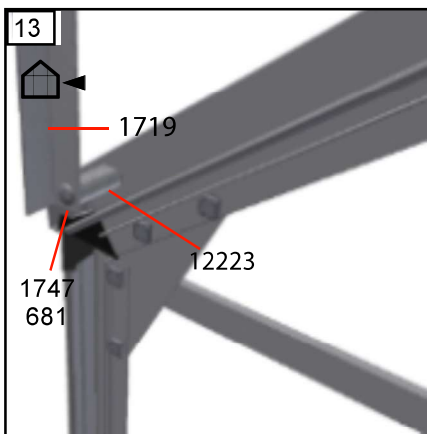
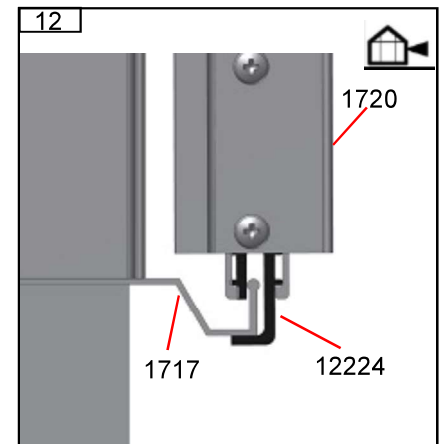
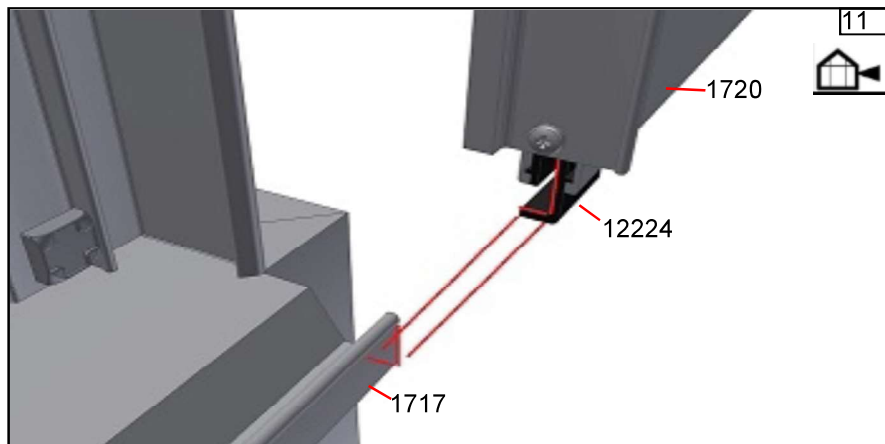
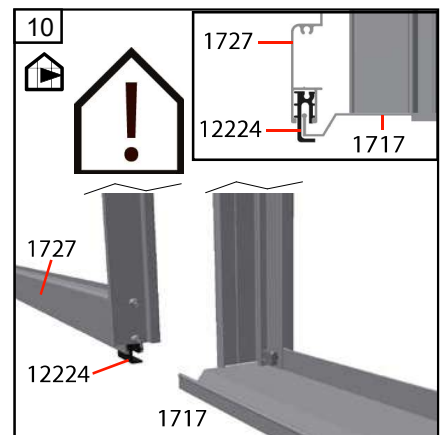
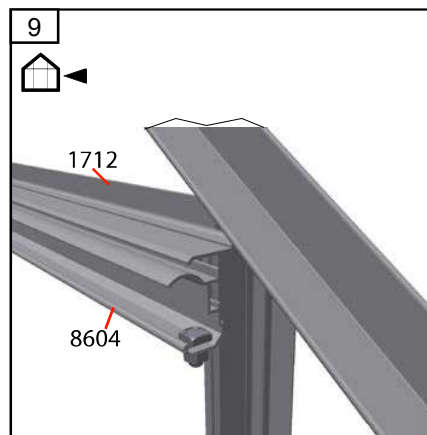
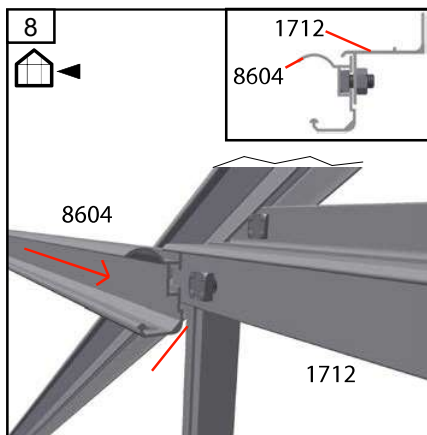
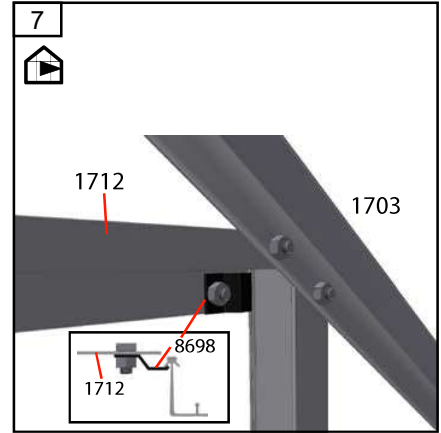
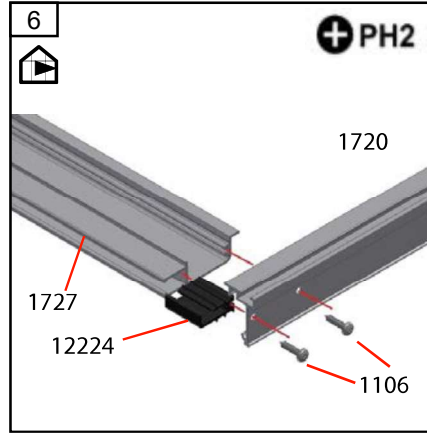
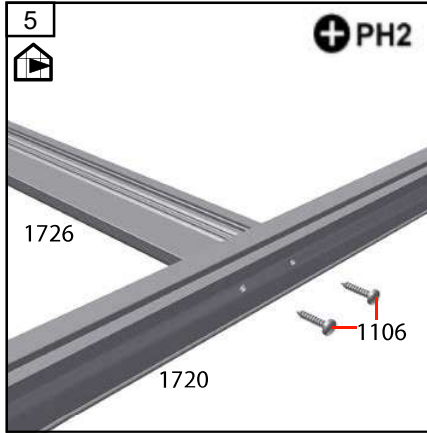


| 5 | #     | mm      | mm    |       |       |       |
|---|-------|---------|-------|-------|-------|-------|
|   |       |         | 46    | 66    | 86    | 106   |
|   |       |         | 2.5m² | 3.8m² | 5.0m² | 6.2m² |
|   | 1720  | 1610    | 2     | 2     | 2     | 2     |
|   | 1726  | 621     | 2     | 2     | 2     | 2     |
|   | 1727  | 621     | 1     | 1     | 1     | 1     |
|   | 8610  | 621     | 1     | 1     | 1     | 1     |
|   | 8611  | 618     | 1     | 1     | 1     | 1     |
|   | 8604  | 1260    | 1     | 1     | 1     | 1     |
|   | 1719  | 390     | 1     | 1     | 1     | 1     |
|   | 12224 |         | 2     | 2     | 2     | 2     |
|   | 333   | 1610    | 2     | 2     | 2     | 2     |
|   | 799   |         | 2     | 2     | 2     | 2     |
|   | 1747  | M6 x 40 | 1     | 1     | 1     | 1     |
|   | 681   | M6      | 1     | 1     | 1     | 1     |
|   | 1645  | M4      | 2     | 2     | 2     | 2     |
|   | 1106  | 6 x 16  | 16    | 16    | 16    | 16    |



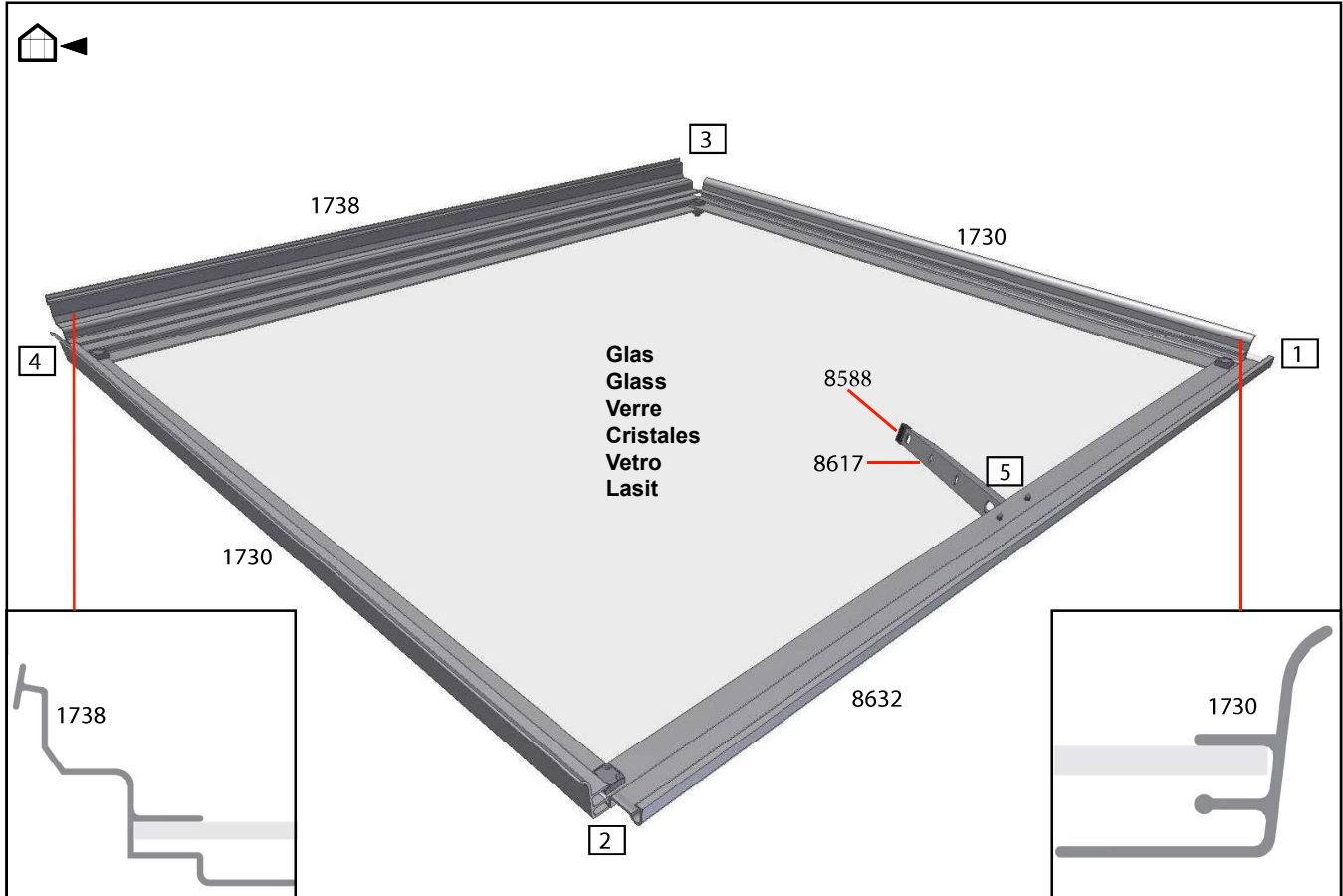


Door - Tür - Dør - Dörr - Porte - Deur - Puerta - Porta - Ovi

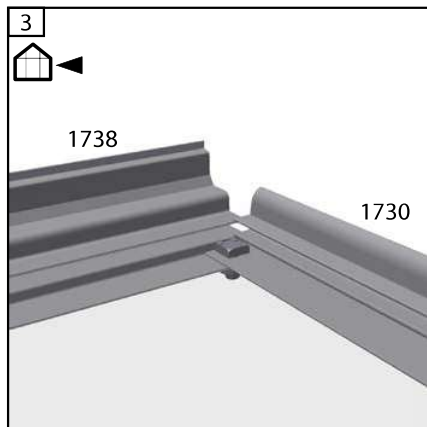
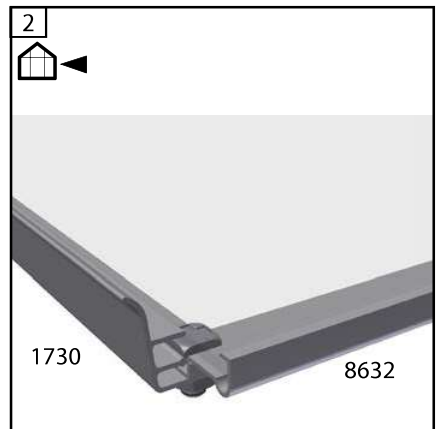




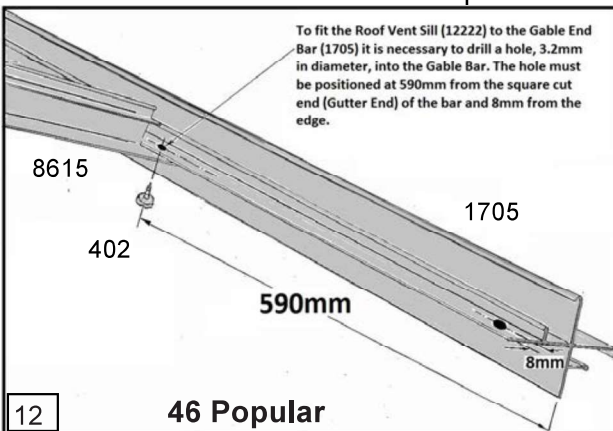
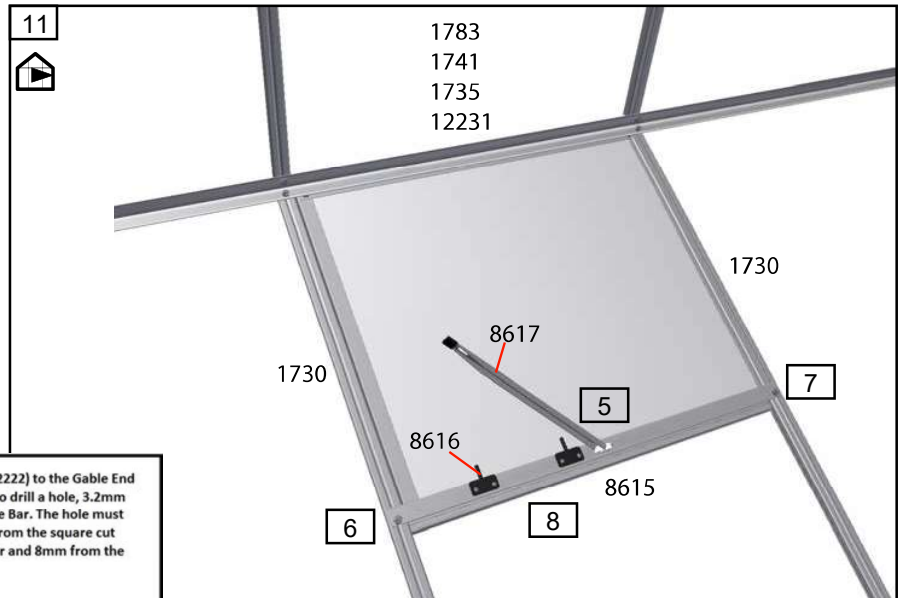
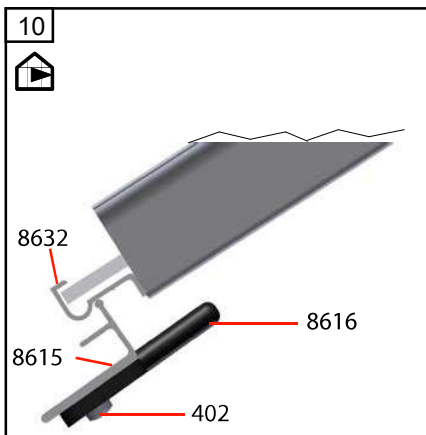
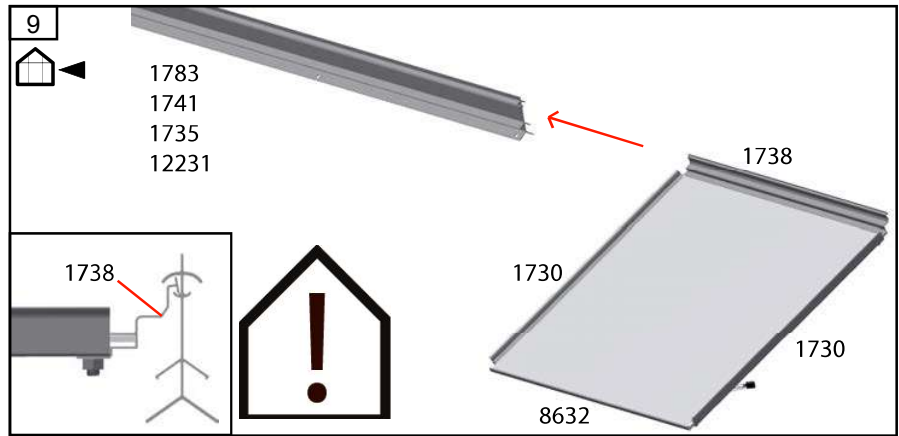
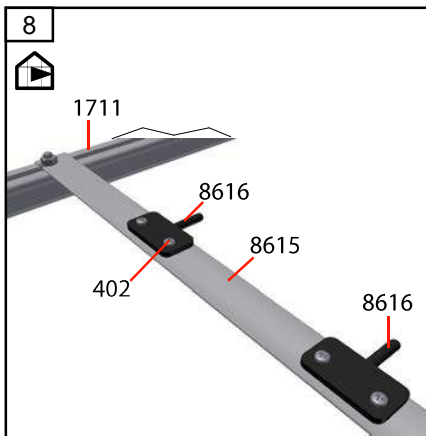
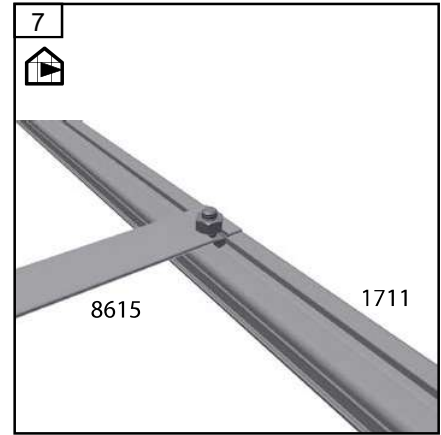
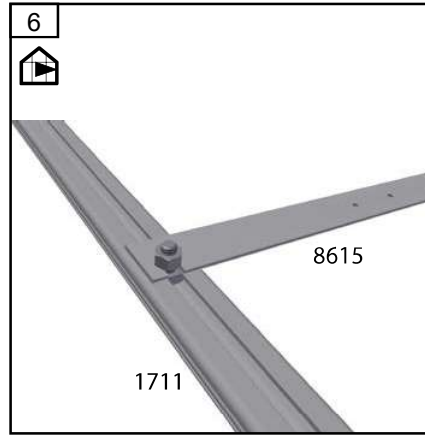
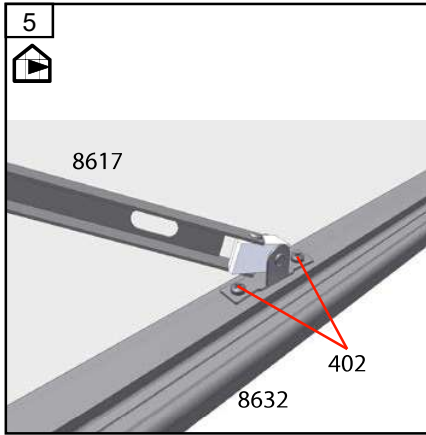
**Windows - Fenster - Vinduer - Fönster - Fenêtres  
Ramen - Ventanas - Finestre - Luukut**



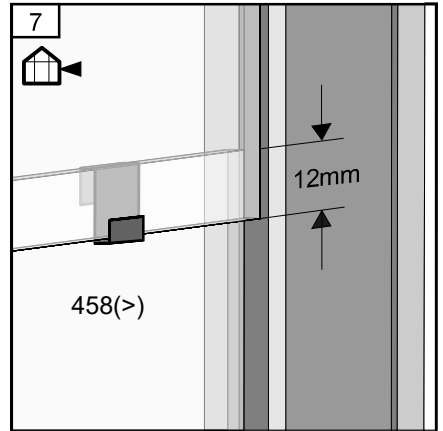
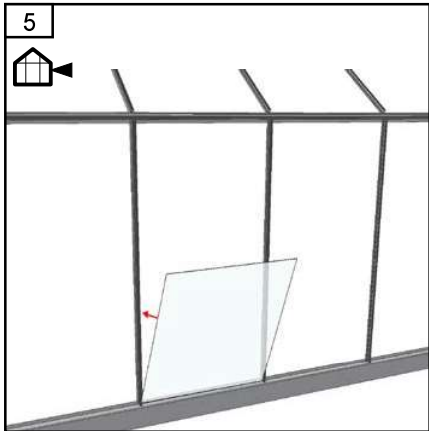
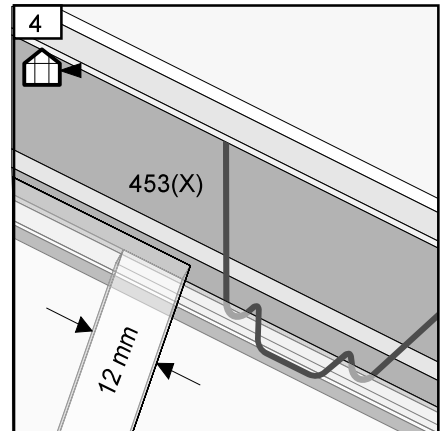
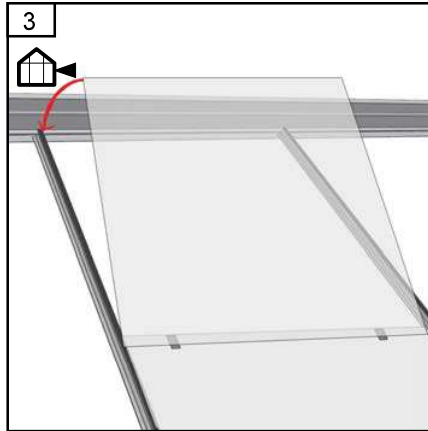
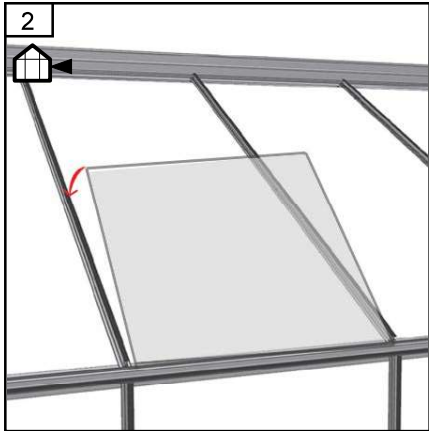
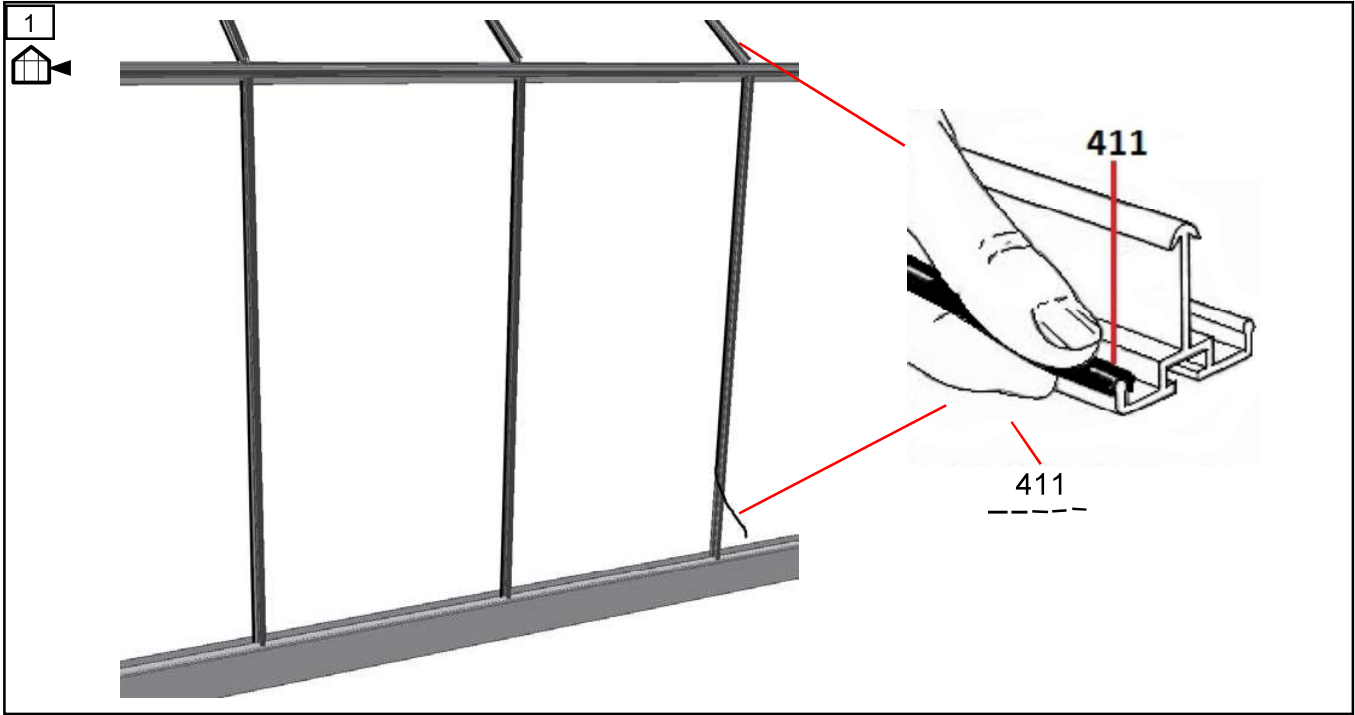
| 6 | #    | mm  | Area        |             |             |              |
|---|------|-----|-------------|-------------|-------------|--------------|
|   |      |     | 46<br>2.5m² | 66<br>3.8m² | 86<br>5.0m² | 106<br>6.2m² |
|   | 1738 | 602 | 1           | 1           | 1           | 2            |
|   | 1730 | 522 | 1           | 2           | 2           | 4            |
|   | 8632 | 602 | 1           | 1           | 1           | 2            |
|   | 8615 | 642 | 0           | 1           | 1           | 2            |
|   | 8616 |     | 2           | 2           | 2           | 4            |
|   | 8617 |     | 1           | 1           | 1           | 2            |
|   | 8588 |     | 1           | 1           | 1           | 2            |
|   | 402  | 6x6 | 7           | 6           | 6           | 12           |
|   | 1222 | 625 | 1           | 0           | 0           | 0            |
|   |      |     |             |             |             |              |
|   |      |     |             |             |             |              |



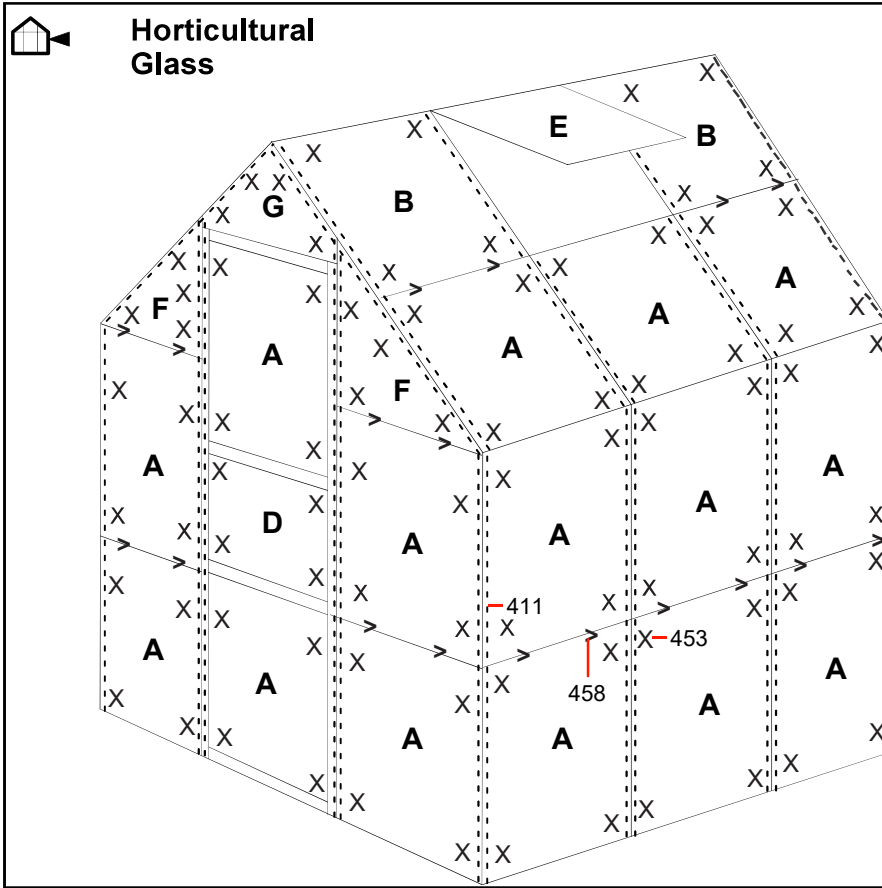
# Windows - Fenster - Vinduer - Fönster - Fenêtres Ramen - Ventanas - Finestre - Luukut



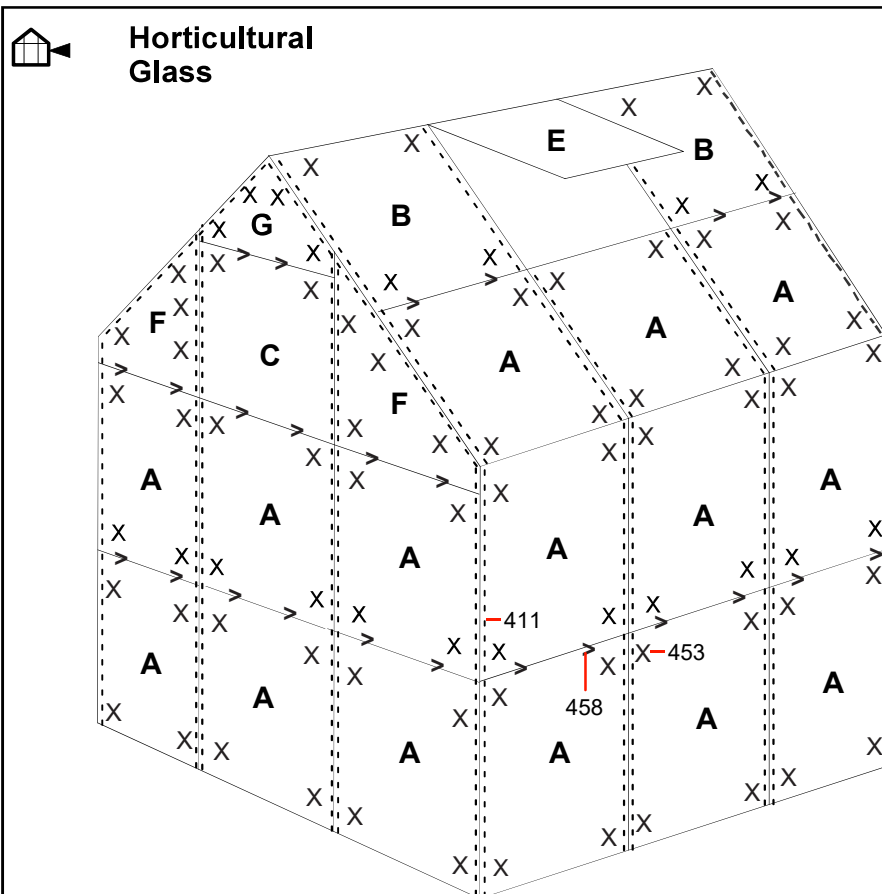
Glass - Verre - Glas - Cristales - Vetro - Lasit



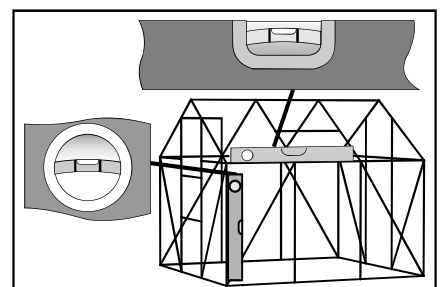
### 3 mm. - Glass - Glas - Verre - Cristales - Vetro - Lasit



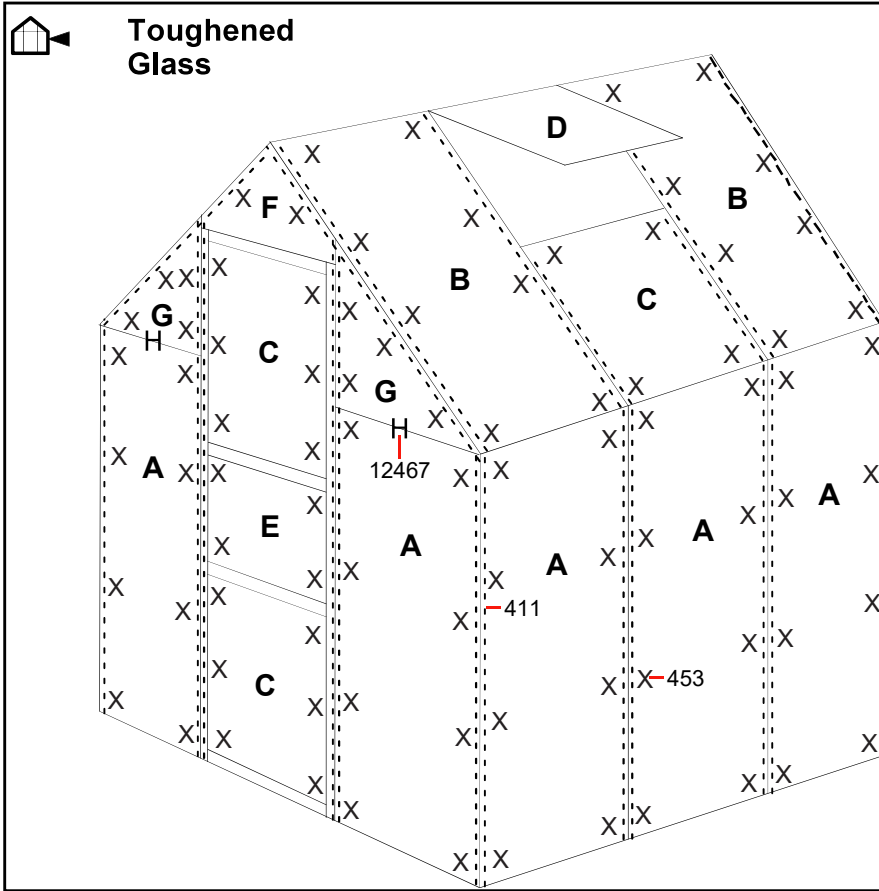
| # | mm         | 46                | 66                | 86                | 106               |
|---|------------|-------------------|-------------------|-------------------|-------------------|
|   |            | 2.5m <sup>2</sup> | 3.8m <sup>2</sup> | 5.0m <sup>2</sup> | 6.2m <sup>2</sup> |
| A | 610x610    | 24                | 30                | 36                | 42                |
| B | 610x544    | 5                 | 5                 | 7                 | 8                 |
| C | 610x467    | 1                 | 1                 | 1                 | 1                 |
| D | 610x229    | 1                 | 1                 | 1                 | 1                 |
| E | 600x545    | 1                 | 1                 | 1                 | 2                 |
| F | 610x464x38 | 4                 | 4                 | 4                 | 4                 |
| G | 610x234x20 | 2                 | 2                 | 2                 | 2                 |



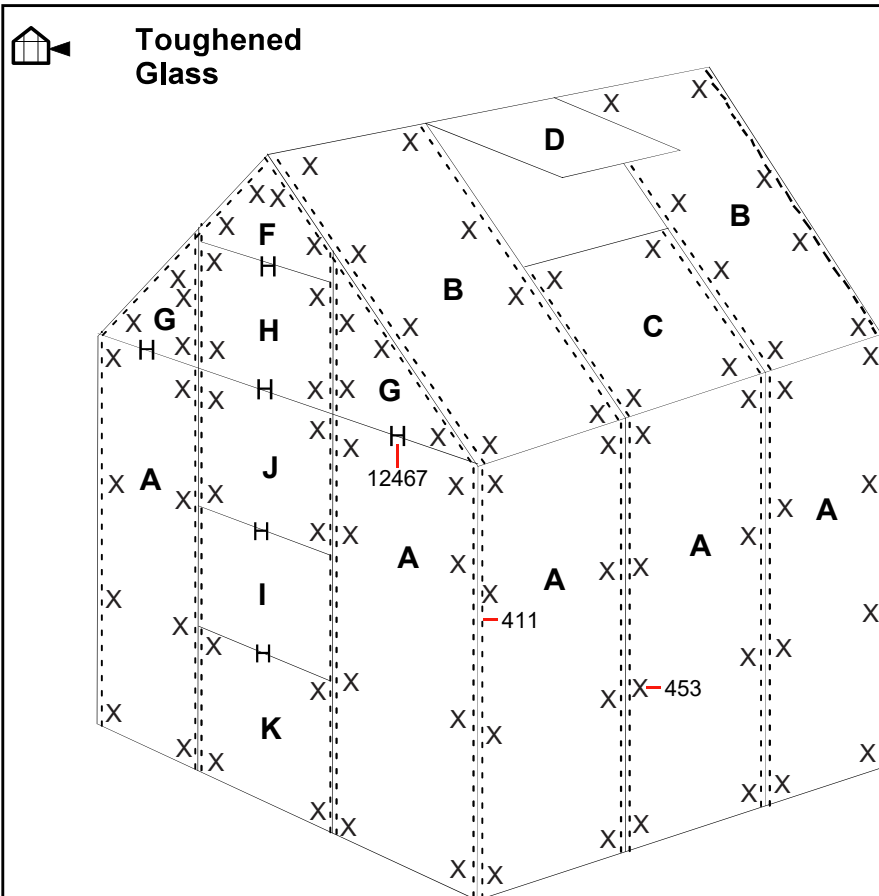
| <b>7</b> | # | mm                                 | 46                | 66                | 86                | 106               |
|----------|---|------------------------------------|-------------------|-------------------|-------------------|-------------------|
|          |   |                                    | 2.5m <sup>2</sup> | 3.8m <sup>2</sup> | 5.0m <sup>2</sup> | 6.2m <sup>2</sup> |
| X        |   |                                    | 144               | 172               | 204               | 232               |
| >        |   |                                    | 38                | 44                | 52                | 60                |
| 411      |   | 45000/<br>54000/<br>64000<br>74000 | 1                 | 1                 | 1                 | 1                 |



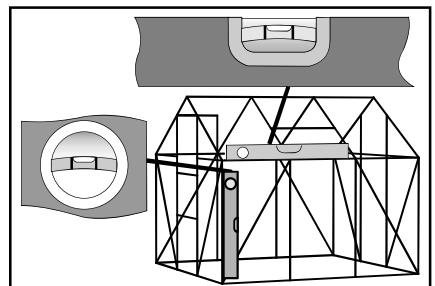
# 3 mm. - Toughened glass - Gehärtetem glas - Hærdet glas - Verre trempé



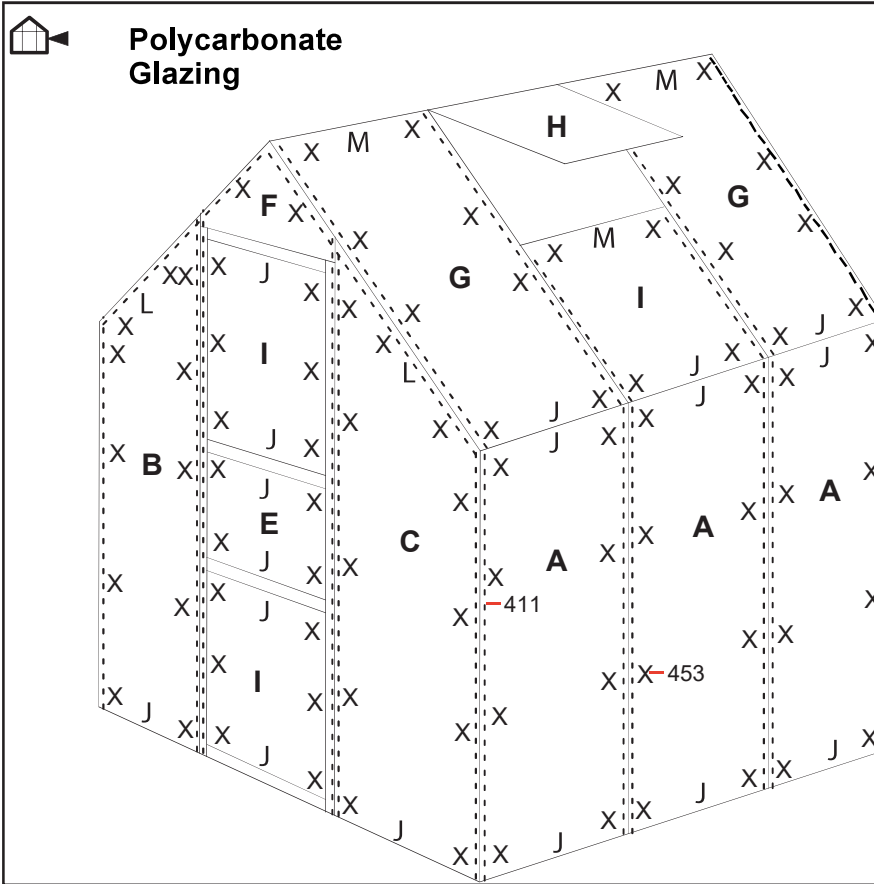
|  | # | mm            | 46                | 66                | 86                | 106               |
|--|---|---------------|-------------------|-------------------|-------------------|-------------------|
|  |   |               | 2.5m <sup>2</sup> | 3.8m <sup>2</sup> | 5.0m <sup>2</sup> | 6.2m <sup>2</sup> |
|  | A | 610x1210      | 8                 | 10                | 12                | 14                |
|  | B | 610x1144      | 3                 | 5                 | 7                 | 8                 |
|  | C | 610x610       | 3                 | 3                 | 3                 | 4                 |
|  | D | 600x544       | 1                 | 1                 | 1                 | 2                 |
|  | E | 610x229       | 1                 | 1                 | 1                 | 1                 |
|  | F | 610x20/230/20 | 2                 | 2                 | 2                 | 2                 |
|  | G | 610x450/24    | 4                 | 4                 | 4                 | 4                 |
|  | H | 610x439       | 1                 | 1                 | 1                 | 1                 |
|  | I | 610x457       | 1                 | 1                 | 1                 | 1                 |
|  | J | 610x445       | 1                 | 1                 | 1                 | 1                 |
|  | K | 610x305       | 1                 | 1                 | 1                 | 1                 |



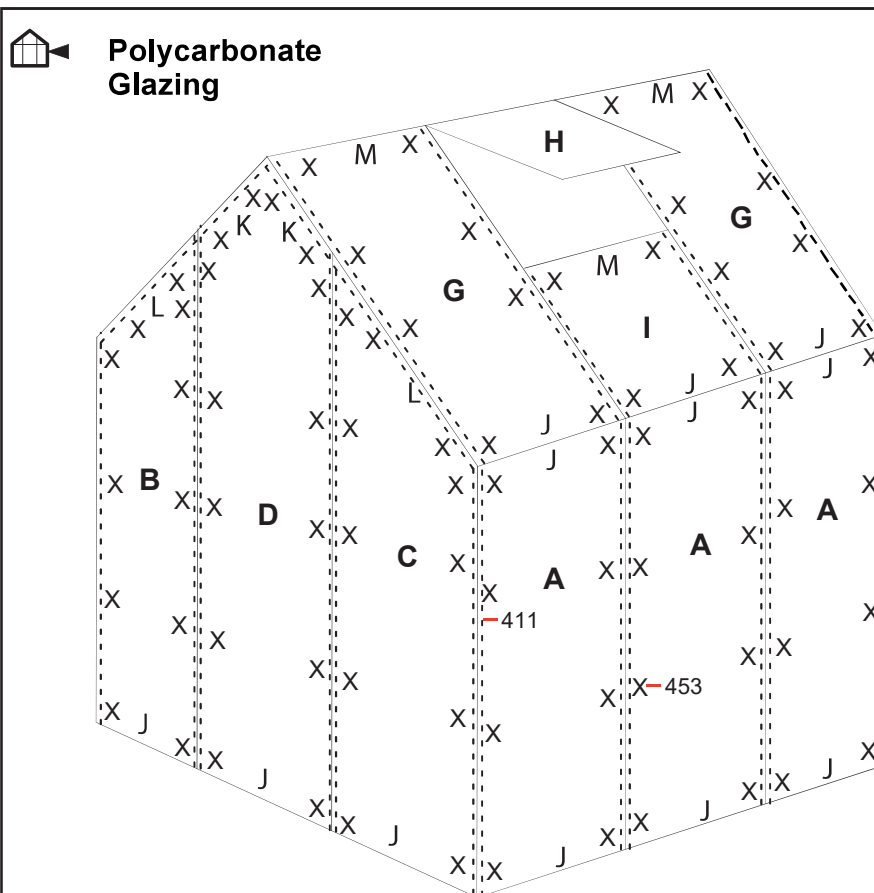
| <b>7</b> | #     | mm                                 | 46                | 66                | 86                | 106               |
|----------|-------|------------------------------------|-------------------|-------------------|-------------------|-------------------|
|          |       |                                    | 2.5m <sup>2</sup> | 3.8m <sup>2</sup> | 5.0m <sup>2</sup> | 6.2m <sup>2</sup> |
|          | X     |                                    | 144               | 172               | 204               | 232               |
|          | 411   | 45000/<br>54000/<br>64000<br>74000 | 1                 | 1                 | 1                 | 1                 |
|          | 12467 |                                    | 8                 | 8                 | 8                 | 8                 |



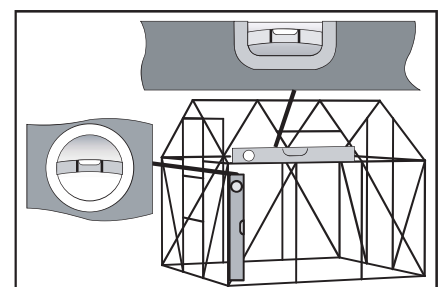
**4 mm. - Polycarbonate - Stegdoppelplatten - Polycarbonat - Isolerplast  
Polycarbonaat - Policarbonato - Kennolevyt**



|  | # | mm                 | 46                | 66                | 86                | 106               |
|--|---|--------------------|-------------------|-------------------|-------------------|-------------------|
|  |   |                    | 2.5m <sup>2</sup> | 3.8m <sup>2</sup> | 5.0m <sup>2</sup> | 6.2m <sup>2</sup> |
|  | A | 617x1208           | 4                 | 6                 | 8                 | 10                |
|  | B | 617x1231/1662      | 2                 | 2                 | 2                 | 2                 |
|  | C | 617x1662/1231      | 2                 | 2                 | 2                 | 2                 |
|  | D | 617x1665/1880/1665 | 1                 | 1                 | 1                 | 1                 |
|  | E | 617x226            | 1                 | 1                 | 1                 | 1                 |
|  | F | 617x16/230/16      | 1                 | 1                 | 1                 | 1                 |
|  | G | 617x1142           | 3                 | 5                 | 7                 | 8                 |
|  | H | 600x544            | 1                 | 1                 | 1                 | 2                 |
|  | I | 617x606            | 3                 | 3                 | 3                 | 4                 |

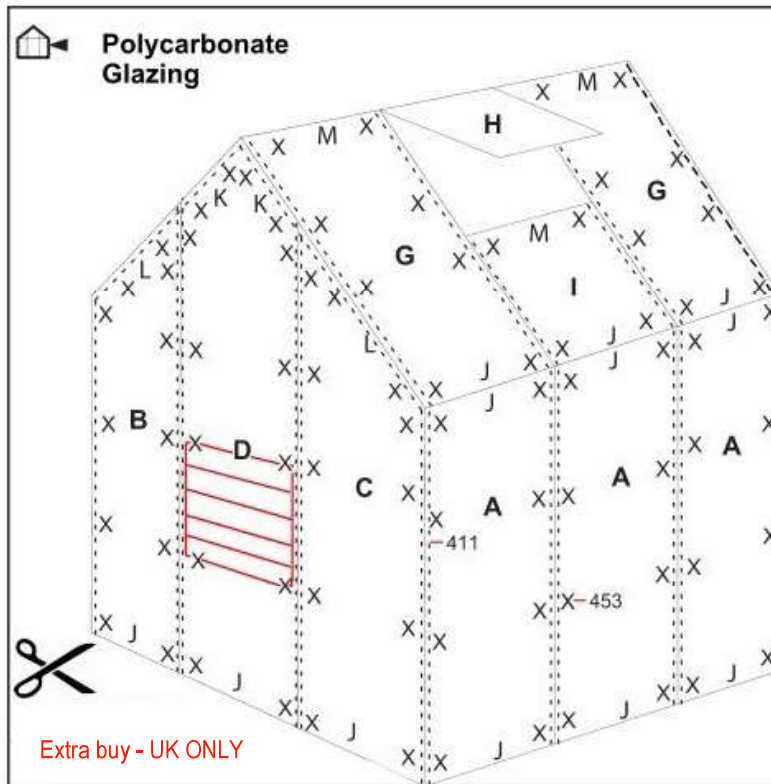
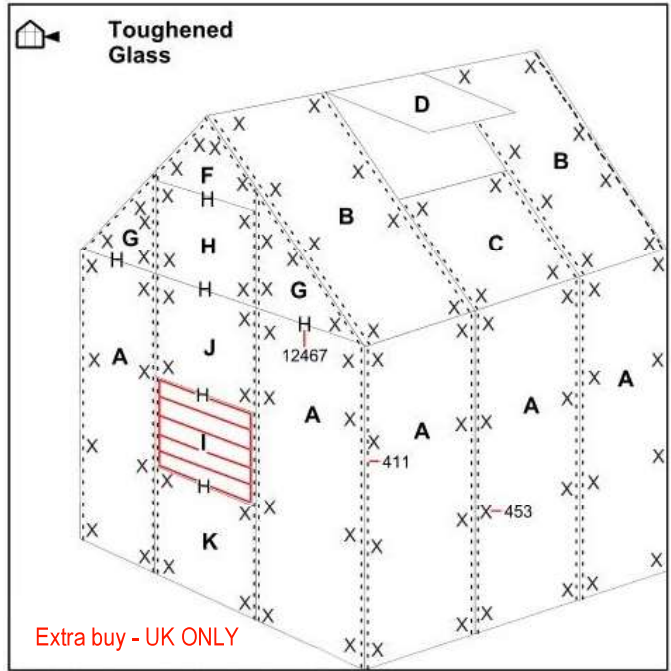
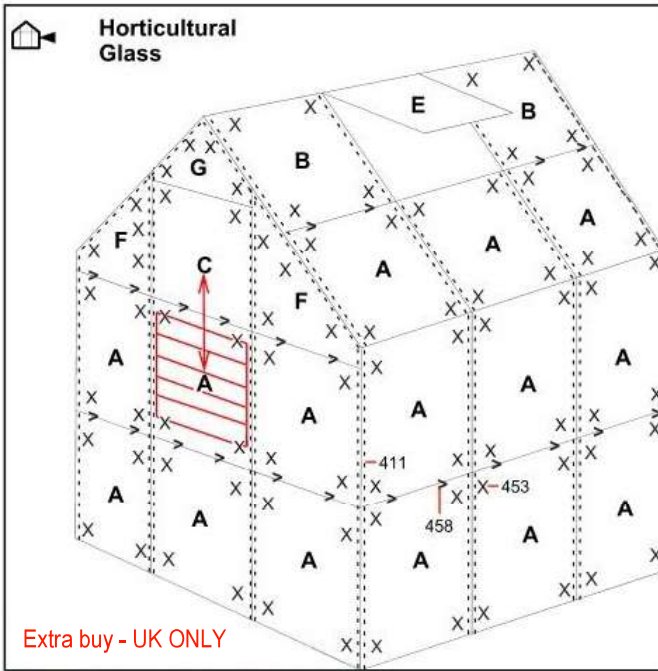


| 7 | #   | mm                                 | 46                | 66                | 86                | 106               |
|---|-----|------------------------------------|-------------------|-------------------|-------------------|-------------------|
|   |     |                                    | 2.5m <sup>2</sup> | 3.8m <sup>2</sup> | 5.0m <sup>2</sup> | 6.2m <sup>2</sup> |
|   | X   |                                    | 144               | 172               | 204               | 232               |
|   | 411 | 45000/<br>54000/<br>64000<br>74000 | 1                 | 1                 | 1                 | 1                 |
|   | J   | 617                                | 24                | 30                | 36                | 42                |
|   | K   | 370                                | 4                 | 4                 | 4                 | 4                 |
|   | L   | 750                                | 4                 | 4                 | 4                 | 4                 |
|   | M   | 590                                | 4                 | 6                 | 8                 | 10                |





# Louvre - Lammelfenster - Jalousivindue







**[www.hallsgreenhouses.com](http://www.hallsgreenhouses.com)**

This product is delivered by a company in the Juliana Group - [www.juliana.com](http://www.juliana.com)