

Drivhushustilbehør - Gewächshauszubehör
Greenhouse accessories - Accessoires de serre

Hylde - Regal - Shelf - Etagère

Model: 2 / 3



10102014-MA

F04570 / F04571

Montagevejledning · Montageanleitung · Assembly instruction
Instructions de montage · Montagehandleiding
Instrucciones de montaje · Istruzioni de montaggio · Kokoamisohie

DRIVHUSTILBEHØR FRA JULIANA
GEWÄCHSHAUSZUBEHÖR VON JULIANA
GREENHOUSE ACCESSORIES FROM JULIANA
ACCESSOIRES DE SERRE JULIANA

Forlæng sæsonen og hold øje med temperaturen.
 Verlängern Sie die Saison - und halten Sie die Temperatur im Auge.
 Extend the season - and keep an eye on the temperature.
 Prolongez la saison - et gardez un œil sur la température.



Juliana Petroleumvarmer
Juliana Petroleumheizung
Juliana Petroleum heater
Juliana Chauffages au pétrole



Juliana Jordtermometer
Juliana Erdbodenthermometer
Juliana Soil thermometer
Juliana Thermomètre de sol



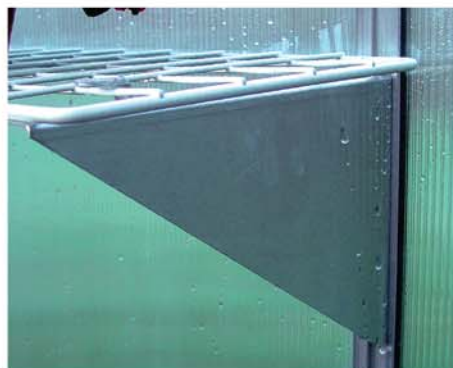
Juliana Min-Max termometer
Juliana Min-Max Thermometer
Juliana Min-Max thermometer
Juliana Thermomètre à Minima - Maxima



Juliana Noblefolie mindsker varmetab
Juliana Noppenfolie - vermindert den Wärme-verlust
Juliana Bubble wrap reduces heat loss
Juliana Le film Noblefolie réduit la perte de chaleur



Juliana Trådhylder i flere størrelser
Juliana Regale in mehreren Größen
Juliana Shelves come in several sizes
Juliana Étagères en plusieurs dimensions



Juliana Hyldeknægte
Juliana Regalhalter
Juliana Brackets
Juliana Support angulaire d'étagères



Juliana Aluminiums-borde med vendbare hylder
Juliana Alutische mit wendbaren Böden
Juliana Aluminium tables with reversible work surfaces
Juliana Tables en alu aux étagères réversibles



Juliana Plantespiral ideel til slyngplanter
Juliana Pflanzenspiral ideal für Schlingpflanzen
Juliana Plant spirals are ideal for creepers
Juliana Tuteurs en spirale - l'idéal pour les plantes grimpantes



Juliana Planteophængsøjer
Juliana Aufhängevorrichtungen - für Pflanzen
Juliana Plant rings can be used to hang up plants
Juliana Pitons d'attaches pour tuteurs sur fils

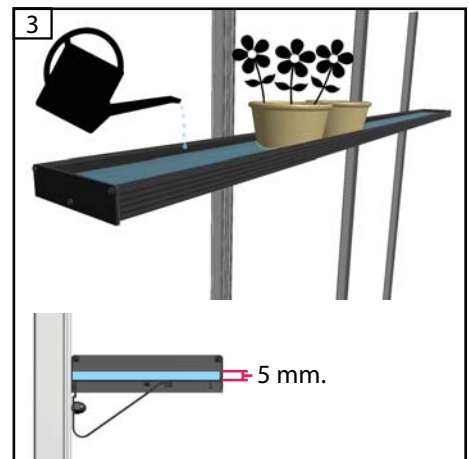
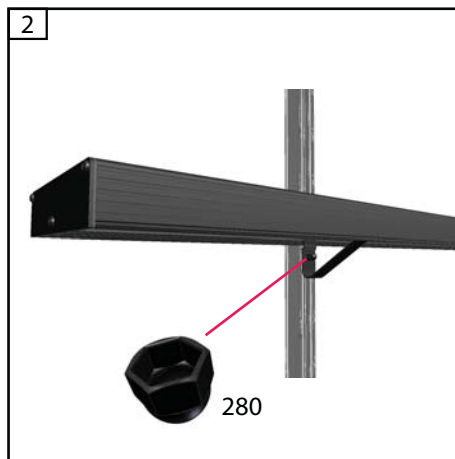
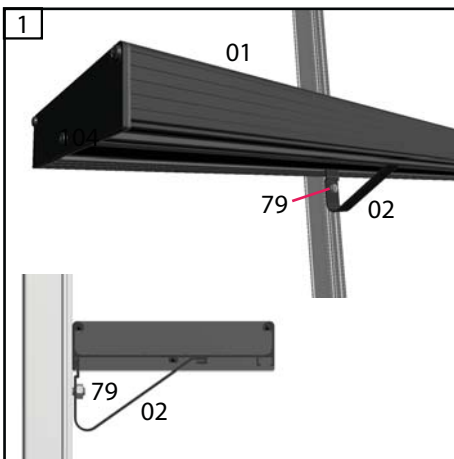
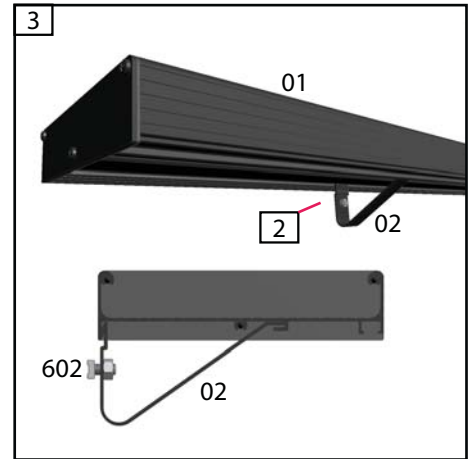
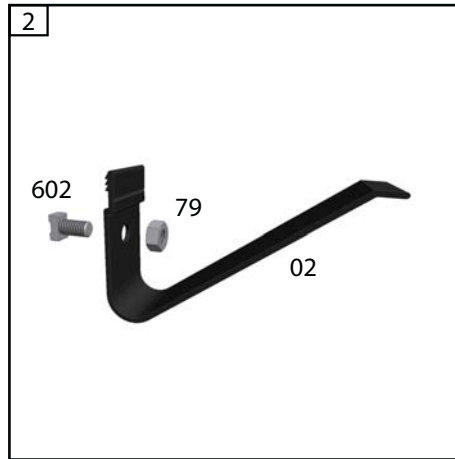
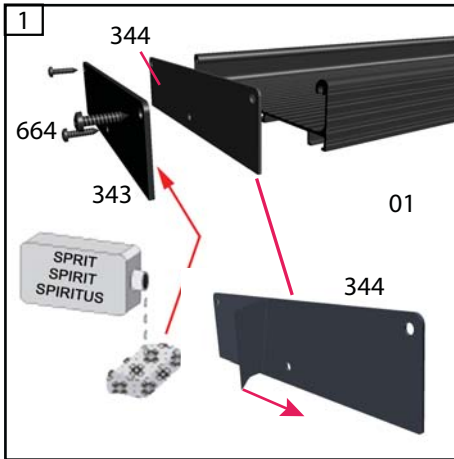


Juliana Aluminiumsvinkel
Juliana Winkelbeschläge
Juliana Angle hinges
Juliana Equerres d'attache en Aluminium

Drivhushustilbehør - Gewächshauszubehör Greenhouse accessories - Accessoires de serre

A

	#	mm	2 sek	3 sek
	01	1408	1	
		2126		1
	02		2	3
	343		2	2
	344		2	2
	664	3,5x16	6	6
	79		2	3
	602		2	3
	280		2	3



Kom godt i gang med dit nye drivhus med et startsæt fra Juliana.
Fangen Sie richtig an - mit einem Start-Mix von Juliana.
Get your greenhouse off to a good start with Juliana starter pack.
Commencez bien l'installation de votre serre, avec le Kit de base Juliana.

**Juliana Start-Mix**

1 stk. Automatisk vinduesåbner
1 stk. Min-Max termometer
3 stk. Plantespiraler
1 stk. Topnøgle
20 stk. Specialbolte m/møtrikker
20 stk. Planteøjer
1 ltr. Drivhusrens

Juliana Start-Mix

1 Automatischer Fensteröffner
1 Min-Max Thermometer
3 Pflanzenspiralen
1 Steckschlüssel
20 Spezialschrauben mit Muttern
20 Pflanzenösen
1 l. Gewächshausreiniger

Juliana Start-Mix

1 Automatic window opener
1 Min-Max thermometer
3 Plant spirals
1 Box spanner
20 Special bolts and nuts
20 Plant rings
1 Liter greenhouse cleaner

Kit de démarrage Juliana

1 ouvre-fenêtre automatique
1 thermomètre à minima maxima
3 tuteurs en spirale
1 clé à tube
20 boulons spéciaux avec écrous
20 pitons d'attache
1 l de produit de nettoyage pour serre



Juliana Fundament
Juliana Fundament
Juliana Base
Juliana Embase

JULIANA A/S

Sivlandvænget 29 · 5260 Odense S · Denmark

Tel: +45 66 11 18 11 · mail@juliana.com

www.juliana.com